

OPRAWY EWAKUACYJNE

AXP

WYKONANIE:

Obudowa z białego poliwęglanu

MONTAŻ:

Podtynkowy (sufit)

NAPIĘCIE ZASILANIA:

Oprawa autonomiczna – 220+240VAC/50+60HZ

Oprawa do centralnej baterii – 220+240VAC/50+60HZ; 175+275VDC

Oprawa do systemu FZLV – 24VDC

ŹRÓDŁO ŚWIATŁA:

1W, 3W, lub 6W power LED

Optyka:

C – korytarz

O – przestrzeń otwarta

CZAS ŁADOWANIA:

Maksymalnie do 12h lub 24h*

CZAS PODTRZYMANIA I RODZAJE AKUMULATORÓW:

1h, 2h, 3h, akumulatory Ni-MH lub Ni-CD*

KLASA IZOLACJI:

II

STOPIEŃ OCHRONY:

IP20 lub IP65/20

TEMPERATURA OTOCZENIA:

t_a: 0°C÷40°C

OPCJE:

SE – awaryjna (na ciemno)

SA – sieciowo-awaryjna (na jasno)

AT – autotest

RS – system monitoringu Rubic

FZLV – system centralnej baterii 24 VDC

CB – system centralnej baterii

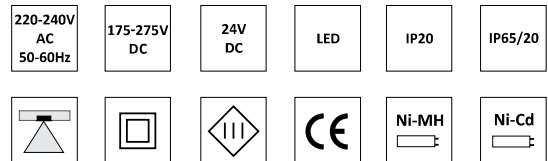
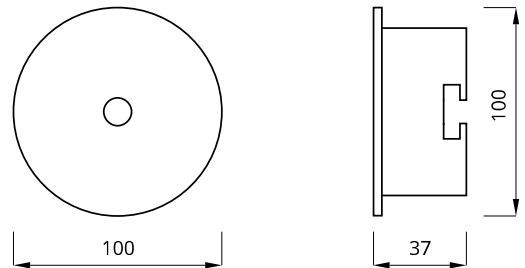
INFORMACJE DODATKOWE:

Dioda led sygnalizująca obecność napięcia i ładowanie akumulatora

Zabezpieczenie przed głębokim rozładowaniem

Oprawa w III klasie ochronności dla niskonapięciowego systemu

centralnej baterii FZLV



KONFIGURACJA OPRAWY AUTONOMICZNEJ

KOD	MOC ŹRÓDŁA [W]	UKŁAD ZASILAJĄCY*	CZAS PODTRZYMANIA [h]	TRYB PRACY	OPCJA
AXPC	1W 3W 6W	A B C E	1 2 3	SE SA	AT RS
AXPO	1W 3W 6W	A B C E	1 2 3	SE SA	AT RS
AXEPC	1W 3W 6W	A B C E	1 2 3	SE SA	AT RS
AXEPO	1W 3W 6W	A B C E	1 2 3	SE SA	AT RS

KONFIGURACJA OPRAWY DO CENTRALNEJ BATERII

KOD	MOC ŹRÓDŁA [W]	UKŁAD ZASILAJĄCY*	SYSTEM	OPCJA SYSTEMU
AXPC	1W 3W 6W	F G	CB	CBS ADS ADL
AXPO	1W 3W 6W	F G	CB	CBS ADS ADL
AXEPC	1W 3W 6W	F G	CB	CBS ADS ADL
AXEPO	1W 3W 6W	F G	CB	CBS ADS ADL

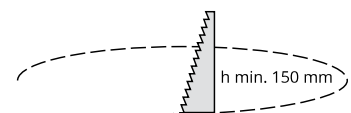
KONFIGURACJA OPRAWY DO CENTRALNEJ BATERII FZLV

KOD	MOC ŹRÓDŁA [W]	SYSTEM
AXPC	1W 3W	FZLV
AXPO	1W 3W	FZLV
AXEPC	1W 3W	FZLV
AXEPO	1W 3W	FZLV

*w zależności od wersji, patrz strona 88 – dostępne rodzaje układów zasilających

**aktualny wykaz dopuszczzeń CNBOP dostępny na stronie www.awex.eu

wymiar otworu montażowego Ø 80mm



Legenda:

SE – awaryjna (ciemna)

SA – awaryjno-sieciowa (jasna)

AT – autotest

RS – system monitoringu Rubic

FZLV – oprawa do centralnej baterii 24 VDC

CB – oprawa do systemu centralnej baterii

CBS – oprawa do centralnej baterii CBS

ADS – oprawa do centralnej baterii CBS z modułem adresowym ADS

ADL – oprawa do centralnej baterii CBS z modułem adresowym ADL

AXPO – oprawa AXP IP65/20 z soczewką do przestrzeni otwartych

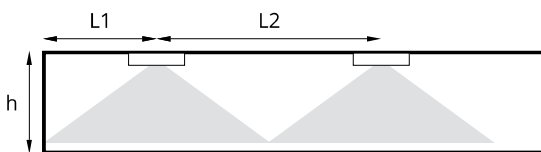
AXPC – oprawa AXP IP65/20 z soczewką do dróg ewakuacyjnych

AXEPO – oprawa AXP IP20 z soczewką do przestrzeni otwartych

AXEPC – oprawa AXP IP20 z soczewką do dróg ewakuacyjnych

OPRAWY EWAKUACYJNE

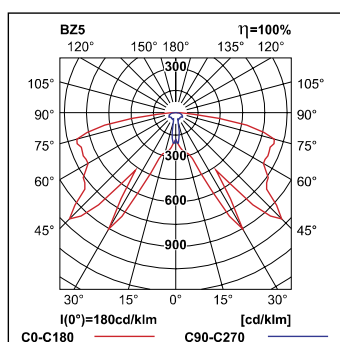
Parametry AX - AXP



L1 - odległość oprawy od ściany
L2 - odległość pomiędzy oprawami
h - wysokość



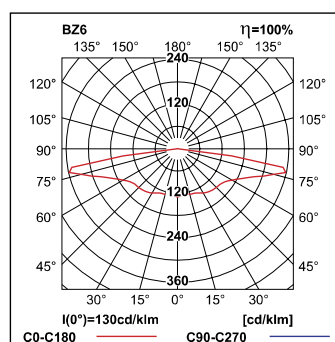
AXPC - LED 1W (109lm) z optyką do oświetlenia drogi ewakuacyjnej



AXPC 1W - śr. 1lx

h [m]	L1	L2
2,50	6,00	13,00
3,00	6,00	14,50
3,50	6,50	15,00
4,00	6,50	15,00
4,50	6,50	16,00
5,00	6,50	16,00
6,00	5,50	9,00
7,00	5,50	6,00
8,00	5,50	6,00

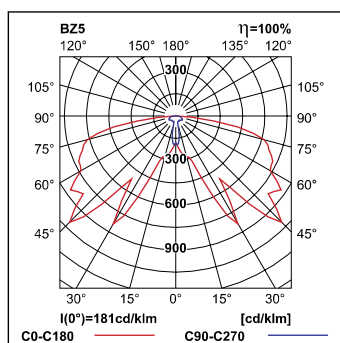
AXPO - LED 1W (118lm) z optyką do oświetlenia przestrzeni otwartej



AXPO 1W - min. 0.5lx

h [m]	L1	L2
2,50	4,00	11,00
3,00	3,00	12,00
3,50	3,00	12,00
4,00	3,00	12,00
4,50	3,00	12,00
5,00	3,00	12,00
6,00	3,00	11,50
7,00	2,50	10,00
8,00	2,00	9,00

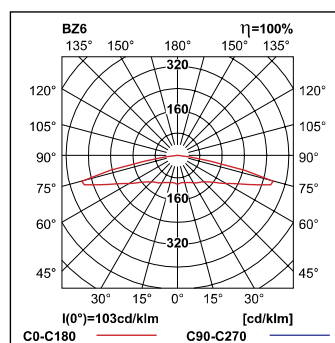
AXPC - LED 3W (265lm) z optyką do oświetlenia drogi ewakuacyjnej



AXPC 3W - śr. 1lx

h [m]	L1	L2
2,50	8,00	18,00
3,00	8,50	19,00
3,50	9,00	20,00
4,00	9,00	23,00
4,50	9,50	23,00
5,00	9,50	23,00
6,00	9,50	24,00
7,00	10,50	24,00
8,00	10,50	24,00
9,00	9,00	22,00
10,00	8,00	17,00

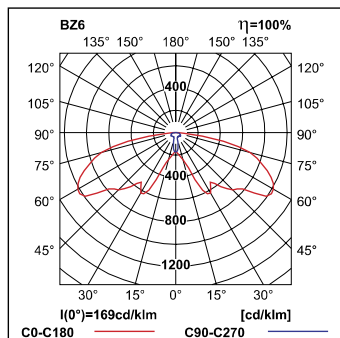
AXPO - LED 3W (285lm) z optyką do oświetlenia przestrzeni otwartej



AXPO 3W - min. 0.5lx

h [m]	L1	L2
2,50	8,00	15,50
3,00	7,00	17,00
3,50	6,50	17,00
4,00	6,50	17,50
4,50	6,00	18,50
5,00	6,00	18,00
6,00	6,00	18,00
7,00	5,50	18,00
8,00	5,00	18,00
9,00	4,00	18,00
10,00	3,00	18,00

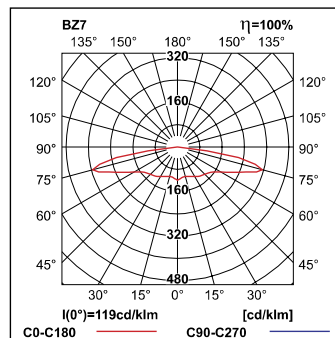
AXPC - LED 6W (523lm) z optyką do oświetlenia drogi ewakuacyjnej



AXPC 6W - śr. 1lx (tryb SE)

h [m]	L1	L2
2,50	10,50	22,00
3,00	10,50	23,00
3,50	12,00	26,00
4,00	12,50	29,00
4,50	13,00	29,00
5,00	13,50	31,00
6,00	14,50	32,00
7,00	15,00	34,00
8,00	15,50	36,00
9,00	15,50	37,00
10,00	15,50	38,00
11,00	13,50	37,00
12,00	12,50	39,00

AXPO - LED 6W (616lm) z optyką do oświetlenia przestrzeni otwartej



AXPO 6W - min. 0.5lx (tryb SE)

h [m]	L1	L2
2,50	8,00	19,50
3,00	8,50	21,50
3,50	9,00	23,00
4,00	9,00	24,00
4,50	9,00	25,00
5,00	8,00	26,00
6,00	8,00	27,00
7,00	8,00	27,00
8,00	8,00	27,00
9,00	7,00	27,00
10,00	7,00	27,00
11,00	7,00	26,00
12,00	7,00	25,00