



RBK

rozłączniki izolacyjne bezpiecznikowe

przeznaczone są do rozdzielenia energii elektrycznej i zabezpieczenia urządzeń elektrycznych przed skutkami zwarć, przeciążeń za pośrednictwem przemysłowych wkładek topikowych.





ZASTOSOWANIE

Rozłączniki izolacyjne bezpiecznikowe RBK przeznaczone są do rozdzielenia energii elektrycznej i zabezpieczenia urządzeń elektrycznych przed skutkami zwarć, przeciążeń za pośrednictwem przemysłowych wkładek topikowych.

BUDOWA

Rozłączniki RBK zbudowane są z następujących podzespołów:

- podstawa 3-biegunowa wyposażona w styki szczękowe usprężynowane z możliwością bezpośredniego przyłączenia kabli z odizolowaną lub zaprasowaną końcówką oraz szyn,
- odejmowana pokrywa mieszcząca wkładki topikowe,
- osłona styków górnych z komorami gaszeniowymi oraz osłona styków dolnych.

Elementy składowe rozłączników bezpiecznikowych typu RBK wykonane są z niepalnych poliamidów wzmocnionych włóknem szklanym i poliwęglanów. Srebrzone galwanicznie styki RBK zapewniają niskie straty mocy. Zaciski w RBK pozwalają na podłączenie przewodów aluminiowych lub miedzianych.

MONTAŻ

- na płycie montażowej
 - RBK 000, RBK 00, RBK 00 pro
- na szynie TH-35
 - RBK 000/160A
- na podwójnej szynie TH-35
 - RBK 00 pro
- na szynach zbiorczych
 - rozstaw 60 mm (RBK 000-S, RBK 00-pro-S, RBK 1-S, RBK 2-S, RBK 3-S)
 - rozstaw 100 mm (RBK 2-S)

Podstawę rozłącznika bez pokrywy, osłon styków szczękowych należy montować w rozdzielnicach za pomocą dwóch śrub M6 w przypadku RBK 000, RBK 00 pro; czterech śrub M6 – RBK 00, RBK 00 pro; czterech śrub M8 – RBK 1, RBK 2 i RBK 3 i czterech śrub M10 – RBK 2. Wersja RBK-S przeznaczona do montażu na szynach zbiorczych o rozstawie 60 mm, dodatkowo montaż RBK 2-S możliwy jest dla rozstawu 100 mm. RBK 1-S oraz RBK 3-S wyposażone są w specjalne adaptory, zaś RBK 00 pro-S, RBK 000-S oraz RBK 2-S montuje się bezpośrednio na szyny zbiorcze. Rozłączniki RBK 000-S, RBK 00 pro-S oraz RBK 2-S mocowane są do szyn zbiorczych przy pomocy zacisków hakowych, poprzez 3 wkręty dociskowe M8 oraz 3 wkręty M10 dla RBK 2-S. Dostęp do tych wkrętów możliwy jest po zdjęciu pokrywy oraz osłony górnej i dolnej dla rozłączników RBK 000-S, zaś dla RBK 2-S, RBK 00 pro-S dostęp możliwy jest po zdjęciu pokrywy. Rozłączniki RBK 1-S oraz RBK 3-S należy montować, poprzez adaptor, bezpośrednio do szyn zbiorczych za pomocą 3 śrub M10. Po montażu podstawy należy założyć osłony styków szczękowych, a następnie pokrywę z wkładkami topikowymi.

WARUNKI PRACY

Rozłączniki izolacyjne bezpiecznikowe RBK przeznaczone są do instalowania w pomieszczeniach zamkniętych nie zawierających pyłów, gazów żrących lub wybuchowych:

- w klimacie umiarkowanym, tropikalnym (TH) i morskim (M),
- na wysokości do 2000 m n.p.m.,
- w temperaturze otoczenia od -25°C do +55°C.

W przypadku stosowania rozłączników w temperaturze od +41°C do +45°C należy obniżyć wartość prądu I_{th} o 5% a w przedziale temperatur od +46°C do +55°C wartość prądu I_{th} należy obniżyć o 10%. Mogą być instalowane na zewnątrz pomieszczeń w obudowach (szafkach) o stopniu ochrony IP 34 i wyższym.

ZGODNOŚĆ Z NORMAMI

PN-EN 60947-1 PN-EN 60947-3 PN-HD 60269-2

Tabela 43. PODSTAWOWE PARAMETRY ROZŁĄCZNIKÓW RBK

OZNACZENIE RBK	Znamionowy prąd cieplny I_{th}^1	Napięcie znamionowe U_n	Kategoria użytkowania	Znamionowy prąd łączeniowy I_e	Napięcie łączeniowe U_e	Znam. prąd zwarc. złączalny umowny	Znamionowe napięcie izolacji U_i	Znamionowa moc rozpraszana	Znam. nap. udarowe wytr. $U_{imp.}$	Prąd znam. zwarc. umowny wytrzymywany	Częstotliwość znamionowa	Trwałość mechaniczna	Trwałość łączeniowa	Stopień ochrony	Ciężar	Wielkość wkładek topikowych PN/IEC
	A	V	-	A	V	kA	V	W	kV	kA	Hz	c.p.	c.ł.	IP	kg	-
RBK 000 RBK 000-S	160	690	AC-23B	100	400	25	1000	12	8	100	50-60	2000	300	20	~0,6 ~0,9	000
			AC-22B	100	690											
			AC-22B	160	400											
			AC-21B	160	690											
			DC-21B	160	250											
RBK 00	160	690	AC-22B	160	690	100 ⁴⁾	1000	12	8	100 ⁴⁾	50-60	1600	200	20	~0,65	00
RBK 00 pro RBK 00 pro-S	160	690	AC-23B	160	690	100 ⁴⁾	1000	12	8	100 ⁴⁾	50-60	1600	200	20	~0,7 ~0,90	00
			DC-21B	160	440											
			DC-22B	160	250											
RBK 1 RBK 1-S	250	690	AC-22B	250	690	17	1000	32	8	100	50-60	1600	200	20	~2,45 ~3,15	1
			DC-21B	250	250											
RBK 2 RBK 2-S	400	690	AC-23B	400	690	100	1000	45	12	100	50-60	1000	200	20 ³⁾	~3 ~4,50	2
			DC-21B	400	440											
			DC-22B	400	220											
RBK 3 RBK 3-S	630	690	AC-22B	630	690	25	1000	60	12	100	50-60	1000	200	20	~5,00 ~5,90	3
			DC-21B	630	250											

¹⁾ I_{th} - prąd cieplny rozłącznika bez maskownicy, na otwartym powietrzu (przy montażu rozłączników w osłonach należy uwzględnić współczynniki korekcyjne obciążalności)

³⁾ IP 10 dla rozłącznika przy otwartej pokrywie

⁴⁾ Przy napięciu łączeniowym 690 V znamionowy prąd zwarcziowy wynosi 80 kA

RBK 2 – rozłącznik izolacyjny ze zwieraczami nożowymi 400 A

Znamionowy prąd krótkotrwały wytrzymywany 1-sekundowy $I_{cw} = 13$ kA

Znamionowa zdolność zwarcziowa złączania $I_{cm} = 8$ kA

RBK 1000 – (RBK 3 - rozłącznik izolacyjny ze zwieraczami nożowymi 1000 A)

Znamionowy prąd krótkotrwały wytrzymywany 1-sekundowy $I_{cw} = 12,6$ kA

Znamionowa zdolność zwarcziowa złączania $I_{cm} = 25,2$ kA

Prąd cieplny $I_{th} = 1000$ A przy podłączeniu za pomocą szyn o wymiarach 50 x 10 mm

Kategoria pracy AC-21



RBK 000 (160 A, 690 V)

Tabela 44. DANE TECHNICZNE

Parametr	RBK 000					
Znamionowy prąd cieplny I_{th}	A	160				
Napięcie znamionowe U_n	V	690				
Kategoria użytkowania	-	AC-23B	AC-22B	AC-22B	AC-21B	DC-21B
Napięcie łączeniowe	V	400	690	400	690	250
Znamionowy prąd łączeniowy I_e	A	100	100	160	160	160
Znamionowy prąd zwarciaowy załączalny umowny	kA	25				
Znamionowy prąd zwarciaowy umowny wytrzymały	kA	100				
Znamionowe napięcie izolacji U_i	V	1000				
Znamionowe napięcie udarowe wytrzymałe U_{imp}	kV	8				
Znamionowa moc rozpraszana	W	12				
Częstotliwość znamionowa	Hz	50-60				
Trwałość mechaniczna	c.p	2000				
Trwałość łączeniowa	c.ł.	300				
Stopień ochrony		IP 20				
Wielkość wkładek topikowych		000				

Akcesoria str. 70



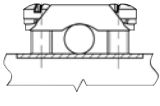
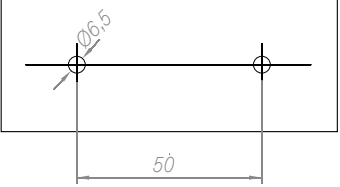
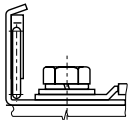
RBK 000
wykonanie podstawowe do
montażu na płycie montażowej

Tabela 45. WYKONANIA

RBK 000/160 A		Rodzaj zacisków kablowych	Nr katalogowy
RBK 000	dla podłączenia przewodów z odizolowanymi końcami	mostkowe	63-823191-011
RBK 000-E	dla podłączenia przewodów z odizolowanymi końcami z zaczepek na szynę TH-35	mostkowe	63-823191-051
RBK 000-O	dla podłączenia przewodów z odizolowanymi końcami z dołączonymi osłonami	mostkowe	konfigurator*
RBK 000-E-O	dla podłączenia przewodów z odizolowanymi końcami z zaczepek na szynę TH-35 i dołączonymi osłonami	mostkowe	konfigurator*
RBK 000-W	dla podłączenia przewodów z odizolowanymi końcami z wydłużoną pełną osłoną zacisków	mostkowe	63-823191-071
RBK 000-SD	aparat do montażu na most szynowy, odpływ przewodami od dołu, dla przewodów z odizolowanymi końcówkami	mostkowe	63-823234-031
RBK 000-SG	aparat do montażu na most szynowy, odpływ przewodami od góry, dla przewodów z odizolowanymi końcówkami	mostkowe	63-823234-011
RBK 000-SD-M	aparat do montażu na most szynowy, odpływ przewodami od dołu, dla przewodów z zaprasowanymi końcówkami kablowymi	śrubowe	63-823234-041
RBK 000-SG-M	aparat do montażu na most szynowy, odpływ przewodami od góry, dla przewodów z zaprasowanymi końcówkami kablowymi	śrubowe	63-823234-021
RBK 000-M	dla przewodów z zaprasowanymi końcówkami kablowymi	śrubowe	63-823191-021
RBK 000-M-E	dla przewodów z zaprasowanymi końcówkami kablowymi z zaczepek na szynę TH-35	śrubowe	63-823191-061
RBK 000-M-O	dla przewodów z zaprasowanymi końcówkami kablowymi z dołączonymi osłonami	śrubowe	konfigurator*
RBK 000-M-E-O	dla przewodów z zaprasowanymi końcówkami kablowymi z zaczepek na szynę TH-35 i dołączonymi osłonami	śrubowe	konfigurator*
RBK 000-W-M	dla przewodów z zaprasowanymi końcówkami kablowymi z wydłużoną pełną osłoną zacisków	śrubowe	63-823191-081

* aparaty wykonywane na życzenie klienta w czasie 2 tygodni

Tabela 46. RODZAJE ZACISKÓW W APARACIE RBK 000

Oznaczenie aparatu	Zacisk	Rysunek zacisku	Przekrój żył kablowych	Szyna Cu	Moment dokręcania	Rozstaw otworów do mocowania RBK 000 na płycie montażowej
RBK 000	mostkowy 2 x M5 x 16		kabel Cu/Al 1,5 ÷ 35 mm ²	maksymalna szerokość szyny 15 mm	3 Nm*	
	śrubowy M8 x 16		kabel z końcówką do 70 mm ²		10 Nm*	

* zaleca się użycie klucza dynamometrycznego



RBK 000-E
wykonanie do montażu na szynę TH-35



RBK 000-O
wykonanie do montażu na płycie montażowej z dołączonymi osłonami



RBK 000-W
wykonanie do montażu na płycie montażowej z wydłużoną pełną osłoną zacisków kablowych



RBK 000-SG (odejście kablem z góry)
RBK 000-SD (odejście kablem z dołu)
wykonanie do montażu na szynach zbiorczych na rozstaw 60 mm



RBK 00 (160 A, 690 V)

Tabela 47. DANE TECHNICZNE

Parametr	RBK 00	
Znamionowy prąd cieplny I_{th}	A	160
Napięcie znamionowe U_n	V	690
Kategoria użytkowania	-	AC-22B
Napięcie łączeniowe	V	690
Znamionowy prąd łączeniowy I_e	A	160
Znamionowy prąd zwarcioowy załączalny umowny	kA	100 ¹⁾
Znamionowy prąd zwarcioowy umowny wytrzymywany	kA	100 ¹⁾
Znamionowe napięcie izolacji U_i	V	1000
Znamionowe napięcie udarowe wytrzymywane U_{imp}	kV	8
Znamionowa moc rozpraszana	W	12
Częstotliwość znamionowa	Hz	50-60
Trwałość mechaniczna	c.p	1600
Trwałość łączeniowa	c.ł.	200
Stopień ochrony		IP 20
Wielkość wkładek topikowych		00

Akcesoria str. 70

¹⁾ Przy napięciu łączeniowym 690 V znamionowy prąd zwarcioowy wynosi 80kA



RBK 00
wykonanie podstawowe do montażu
na płycie montażowej

Tabela 48. WYKONANIA

RBK 00/160 A		Rodzaj zacisków kablowych	Nr katalogowy
RBK 00	dla podłączenia przewodów z odizolowanymi końcami	mostkowe	63-823333-011
RBK 00-M	dla podłączenia przewodów z zaprasowanymi końcówkami kablowymi	śrubowe	63-823333-021
RBK 00-V	dla podłączenia przewodów sektorowych z odizolowanymi końcami	sektorowe	63-823333-031
RBK 00-W	aparat z wydłużonymi osłonami zacisków dla przewodów z odizolowanymi końcami	mostkowe	63-823333-041
RBK 00-M-W	aparat z wydłużonymi osłonami zacisków dla przewodów z zaprasowanymi końcówkami kablowymi	śrubowe	63-823333-051
RBK 00-V-W	aparat z wydłużonymi osłonami zacisków dla przewodów sektorowych z odizolowanymi końcami	sektorowe	63-823333-061

Tabela 49. RODZAJE ZACISKÓW W APARACIE RBK 00

Oznaczenie aparatu	Zacisk	Rysunek zacisku	Przekrój żył kablowych	Szyna Cu	Moment dokręcania	Rozstaw otworów do mocowania RBK 00 na płycie montażowej
RBK 00	mostkowy 2 x M5 x 16		kabel Cu/Al 4 ÷ 50 mm ²	maksymalna szerokość szyny 20 mm	3 Nm*	
	śrubowy M8 x 16		kabel z końcówką do 70 mm ²		10 Nm*	
	sektorowy 2 x M5 x 20		2) 4 mm ² - 70 mm ² 4 mm ² - 95 mm ² 1) 1,5 mm ² - 2,5 mm ²		3 Nm*	

*zaleca się użycie klucza dynamometrycznego

OPIS DZIAŁANIA MODUŁU KONTROLI STANU WKŁADEK

- Diody L1, L2, L3 „świecą” – urządzenie zasilane trójfazowo, wszystkie wkładki bezpiecznikowe sprawne. Styki przekaźnika: [21..22]-zwarłe; [13..14]-rozwarłe.
- Diody L1, L2, L3 „pulsują” – urządzenie zasilane trójfazowo, przepalenie wkładek bezpiecznikowych. Styki przekaźnika: [13..14]-zwarłe; [21..22]-rozwarłe.
- Diody L1, L2, L3 „nie świecą” - brak zasilania, co najmniej dwóch faz zasilających lub brak wkładek bezpiecznikowych. Styki przekaźnika: [13..14]-zwarłe; [21..22]-rozwarłe.

UWAGA!

Dostępne są wersje modułu dla RBK 00 (160 A), RBK 1 (250 A), RBK 2 (400 A) i RBK 3 (630 A).

PARAMETRY ZNAMIONOWE

- napięcie pracy AC - 400÷690 V, 40÷60 Hz; DC - 110÷440 V
- obciążalność styków przekaźnika 5 A, 250 V ~

UWAGA!

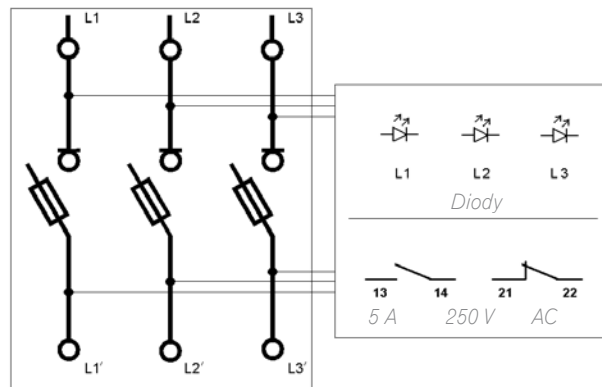
1. Wkładki bezpiecznikowe z niezolowanymi uchwytnymi.

SPOSÓB ZAMAWIANIA W ZALEŻNOŚCI OD KIERUNKU ZASILANIA APARATU

RBK 00-XT (montaż na płycie, zasilanie od góry)
 RBK 00-X (montaż na płycie, zasilanie od dołu)
 RBK 00S-X (montaż na szynach zbiorczych)



RBK 00-X
 wykonanie z elektronicznym modułem kontroli stanu wkładek bezpiecznikowych



Rozłącznik izolacyjny bezpiecznikowy

Moduł kontroli stanu wkładek bezpiecznikowych



RBK 00 PRO (160 A, 690 V)

Tabela 50. DANE TECHNICZNE

Parametr	RBK 00 pro			
Znamionowy prąd cieplny I_{th}	A	160		
Napięcie znamionowe U_n	V	690		
Kategoria użytkowania	-	AC-23B	DC-22B	DC-21B
Napięcie łączeniowe	V	690	250	440
Znamionowy prąd łączeniowy I_e	A	160	160	160
Znamionowy prąd zwarciovzy załączalny umowny	kA	100 ¹⁾		
Znamionowy prąd zwarciovzy umowny wytrzymaewany	kA	100 ¹⁾		
Znamionowe napięcie izolacji U_i	V	1000		
Znamionowe napięcie udarowe wytrzymaewane U_{imp}	kV	8		
Znamionowa moc rozpraszana	W	12		
Częstotliwość znamionowa	Hz	50-60		
Trwałość mechaniczna	c.p	1600		
Trwałość łączeniowa	c.ł.	200		
Stopień ochrony		IP 20		
Wielkość wkładek topikowych		00		

Akcesoria str. 70

¹⁾ Przy napięciu łączeniowym 690 V znamionowy prąd zwarciovzy wynosi 80kA



RBK 00 pro

Tabela 51. WYKONANIA

RBK 00 pro/160 A		Rodzaj zacisków kablowych	Nr katalogowy
RBK 00 pro	dla podłączenia przewodów z odizolowanymi końcami	mostkowe	63-823256-011
RBK 00 pro-M	dla przewodu z zaprasowanymi końcówkami kablowymi	śrubowe	63-823256-021
RBK 00 pro-V	dla przewodów sektorowych z odizolowanymi końcami	sektorowe	63-823256-031
RBK 00 pro-W	aparat z wydłużonymi osłonami zacisków dla przewodów z odizolowanymi końcami	mostkowe	63-823256-041
RBK 00 pro-M-W	aparat z wydłużonymi osłonami zacisków dla przewodów z zaprasowanymi końcówkami kablowymi	śrubowe	63-823256-051
RBK 00 pro-V-W	aparat z wydłużonymi osłonami zacisków dla przewodów sektorowych z odizolowanymi końcami	sektorowe	63-823256-061
RBK 00 pro-O	dla przewodów z odizolowanymi końcami z osłonami dotęczanymi	mostkowe	wg uzgodnień*
RBK 00 pro-W-O	aparat z wydłużonymi osłonami zacisków dla przewodów z odizolowanymi końcami z osłonami dotęczanymi	mostkowe	wg uzgodnień*
RBK 00 pro-SG	aparat do montażu na most szynowy, odpływ przewodami od góry, dla przewodów z odizolowanymi końcami	mostkowe	63-823259-011
RBK 00 pro-SG-M	aparat do montażu na most szynowy, odpływ przewodami od góry, dla przewodów z zaprasowanymi końcówkami kablowymi	śrubowe	63-823259-021
RBK 00 pro-SG-V	aparat do montażu na most szynowy, odpływ przewodami od góry, dla przewodów sektorowych z odizolowanymi końcami	sektorowe	63-823259-051
RBK 00 pro-SD	aparat do montażu na most szynowy, odpływ przewodami od dołu, dla przewodów z odizolowanymi końcami	mostkowe	63-823259-031
RBK 00 pro-SD-M	aparat do montażu na most szynowy, odpływ od dołu przewodami, dla przewodów z zaprasowanymi końcówkami kablowymi	śrubowe	63-823259-041
RBK 00 pro-SD-V	aparat do montażu na most szynowy, odpływ przewodami od dołu, dla przewodów sektorowych z odizolowanymi końcami	sektorowe	63-823259-061
RBK 00 pro-E-125mm	aparat do montażu na dwóch szynach TH-35 o rozstawie 125 mm	mostkowe lub śrubowe lub sektorowe	wg uzgodnień*
RBK 00 pro-E-150mm	aparat do montażu na dwóch szynach TH-35 o rozstawie 150 mm	mostkowe lub śrubowe lub sektorowe	wg uzgodnień*

* aparaty wykonywane na życzenie klienta w czasie 2 tygodni

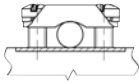
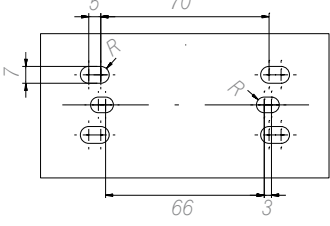
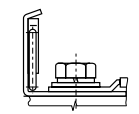
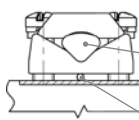





RBK 00 pro-S



RBK 00 pro-W

Tabela 52. RODZAJE ZACISKÓW W APARACIE RBK 00 PRO

Oznaczenie aparatu	Zacisk	Rysunek zacisku	Przekrój żył kablowych	Szyna Cu	Moment dokręcania	Rozstaw otworów do mocowania RBK 00 pro na płycie montażowej
RBK 00 pro	mostkowy 2 x M5 x 16		kabel Cu/Al 4 ÷ 50 mm ²	maksymalna szerokość szyny 20 mm	3 Nm*	
	śrubowy M8 x 16		kabel z końcówką do 70 mm ²		10 Nm*	
	sektorowy 2 x M5 x 20		2)  4 mm ² - 70 mm ²  4 mm ² - 95 mm ² 1)  1,5 mm ² - 2,5 mm ²		3 Nm*	

*zaleca się użycie klucza dynamometrycznego



RBK 1 (250 A, 690 V)

Tabela 53. DANE TECHNICZNE

Parametr		RBK 1	
Znamionowy prąd cieplny I_{In}	A	250	
Napięcie znamionowe U_n	V	690	
Kategoria użytkowania	-	AC-22B	DC-21B
Napięcie łączeniowe	V	690	250
Znamionowy prąd łączeniowy I_e	A	250	250
Znamionowy prąd zwarciovzy załączalny umowny	kA	17	
Znamionowy prąd zwarciovzy umowny wytrzymałwany	kA	100	
Znamionowe napięcie izolacji U_i	V	1000	
Znamionowe napięcie udarowe wytrzymałwane U_{imp}	kV	8	
Znamionowa moc rozpraszana	W	32	
Częstotliwość znamionowa	Hz	50-60	
Trwałość mechaniczna	c.p	1600	
Trwałość łączeniowa	c.ł.	200	
Stopień ochrony		IP 20	
Wielkość wkładek topikowych		1	

Akcesoria str. 70



RBK 1
wykonanie podstawowe do montażu
na płycie montażowej

Tabela 54. WYKONANIA

RBK 1/250 A		Rodzaj zacisków kablowych	Nr katalogowy
RBK 1	dla przewodów z odizolowanymi końcami	mostkowe	63-822539-011
RBK 1-M	dla przewodów z zaprasowanymi końcówkami	śrubowe	63-822539-021
RBK 1-S	montaż na szynach zbiorczych (rozstaw szyn 60 mm) kabel od góry lub od dołu	śrubowe	63-822549-011
RBK 1-XT	wykonanie z elektronicznym modułem kontroli wkładek, montaż na płycie, zasilanie od góry	mostkowe/śrubowe	konfigurator*
RBK 1-X	wykonanie z elektronicznym modułem kontroli wkładek, montaż na płycie, zasilanie od dołu	mostkowe/śrubowe	konfigurator*
RBK 1-S-X	wykonanie z elektronicznym modułem kontroli wkładek, montaż na szynach zbiorczych	mostkowe/śrubowe	konfigurator*

* aparaty wykonywane na życzenie klienta w czasie 2 tygodni

Tabela 55. RODZAJE ZACISKÓW W APARACIE RBK 1

Oznaczenie aparatu	Zacisk	Rysunek zacisku	Przekrój żył kablowych	Szyna Cu	Moment dokręcania	Rozstaw otworów do mocowania RBK 1 na płycie montażowej
RBK 1	mostkowy 2 x M8 x 30		kabel Cu/Al 35 ÷ 120 mm ²	maksymalna szerokość szyny 25 mm	10 Nm*	
	śrubowy M10 x 25		kabel z końcówką do 120 mm ²		20 Nm*	

* zaleca się użycie klucza dynamometrycznego

RBK 2 (400 A, 690 V)

Tabela 56. DANE TECHNICZNE

Parametr	RBK 2			
Znamionowy prąd cieplny I_{th}	A	400		
Napięcie znamionowe U_n	V	690		
Kategoria użytkowania	-	AC-23B	DC-21B	DC-22B
Napięcie łączeniowe	V	690	440	220
Znamionowy prąd łączeniowy I_e	A	400	400	400
Znamionowy prąd zwarciovzy załączalny umowny	kA	100		
Znamionowy prąd zwarciovzy umowny wytrzymały	kA	100		
Znamionowe napięcie izolacji U_i	V	1000		
Znamionowe napięcie udarowe wytrzymały U_{imp}	kV	12		
Znamionowa moc rozpraszana	W	45		
Częstotliwość znamionowa	Hz	50-60		
Trwałość mechaniczna	c.p	100		
Trwałość łączeniowa	c.ł.	200		
Stopień ochrony		IP20, przy otwartej pokrywie IP10		
Wielkość wkładek topikowych		2		

Akcesoria str. 70

RBK 2
wykonanie podstawowe do
montażu na płycie montażowej

Tabela 57. WYKONANIA

RBK 2/400 A		Rodzaj zacisków kablowych	Nr katalogowy
RBK 2	dla przewodów z odizolowanymi końcami	mostkowe	63-811685-011
RBK 2-V	dla przewodów z odizolowanymi końcami	zacisk typu V	63-811685-071
RBK 2-2V	dla przewodów z odizolowanymi końcami	zacisk typu 2V	63-811685-081
RBK 2-M	dla przewodów z zaprasowanymi końcówkami	śrubowe	63-811685-061
RBK 2-M-SD 60	montaż na szynach zbiorczych (rozstaw szyn 60 mm) kabel od dołu	śrubowe	63-811686-061
RBK 2-M-SG 60	montaż na szynach zbiorczych (rozstaw szyn 60 mm) kabel od góry	śrubowe	konfigurator*
RBK 2-M-SD 100	montaż na szynach zbiorczych (rozstaw szyn 100 mm) kabel od dołu	śrubowe	konfigurator*
RBK 2-M-SG 100	montaż na szynach zbiorczych (rozstaw szyn 100 mm) kabel od góry	śrubowe	konfigurator*
RBK 2-V-SD 60	montaż na szynach zbiorczych (rozstaw szyn 60 mm) kabel od dołu	zacisk typu V	63-811686-101
RBK 2-V-SG 60	montaż na szynach zbiorczych (rozstaw szyn 60 mm) kabel od góry	zacisk typu V	konfigurator*
RBK 2-V-SD 100	montaż na szynach zbiorczych (rozstaw szyn 100 mm) kabel od dołu	zacisk typu V	konfigurator*
RBK 2-V-SG 100	montaż na szynach zbiorczych (rozstaw szyn 100 mm) kabel od góry	zacisk typu V	konfigurator*
RBK 2-2V-SD 60	montaż na szynach zbiorczych (rozstaw szyn 60 mm) kabel od dołu	zacisk typu 2V	konfigurator*
RBK 2-2V-SG 60	montaż na szynach zbiorczych (rozstaw szyn 60 mm) kabel od góry	zacisk typu 2V	konfigurator*
RBK 2-2V-SD 100	montaż na szynach zbiorczych (rozstaw szyn 100 mm) kabel od dołu	zacisk typu 2V	konfigurator*
RBK 2-2V-SG 100	montaż na szynach zbiorczych (rozstaw szyn 100 mm) kabel od góry	zacisk typu 2V	konfigurator*
RBK 2-XT	wykonanie z elektronicznym modułem kontroli stanu wkładek, montaż na płycie, zasilanie od góry	mostkowe/śrubowe /typu V/typu 2V	konfigurator*
RBK 2-X	wykonanie z elektronicznym modułem kontroli stanu wkładek, montaż na płycie, zasilanie od dołu	mostkowe/śrubowe /typu V/typu 2V	konfigurator*
RBK 2-S-X	wykonanie z elektronicznym modułem kontroli stanu wkładek, montaż na szynach zbiorczych	mostkowe/śrubowe /typu V/typu 2V	konfigurator*
RBK 2-O	dla przewodów z odizolowanymi końcami z dodatkowymi osłonami zacisków kablowych	mostkowe/śrubowe /typu V/typu 2V	konfigurator*

* aparaty wykonywane na życzenie klienta w czasie 2 tygodni



Tabela 58. RODZAJE ZACISKÓW W APARACIE RBK 2

Oznaczenie aparatu	Zacisk	Rysunek zacisku	Przekrój żył kablowych	Szyna Cu	Moment dokręcania	Rozstaw otworów do mocowania RBK 2 na płycie montażowej
RBK 2	mostkowy 2 x M8 x 30		kabel Cu/Al 50 ÷ 185 mm ²	maksymalna szerokość szyny 35 mm	10 Nm*	
	śrubowy M10 x 30		kabel z końcówką do 240 mm ²		20 Nm*	
	zacisk typu V 50-240 SW		zacisk do bezpośredniego mocowania dwóch odizolowanych żył o przekrojach: 35 - 95 mm ² 35 - 120 mm ² 50 - 185 mm ² 50 - 240 mm ²		30 Nm*	
	zacisk typu 2V HS2/ 50-240		zacisk do bezpośredniego mocowania dwóch odizolowanych żył o przekrojach: 35 - 150 mm ² 35 - 185 mm ² 50 - 185 mm ² 50 - 240 mm ²		40 Nm*	

*zaleca się użycie klucza dynamometrycznego



RBK 2-V
wykonanie do montażu
na płycie montażowej
z zaciskiem kablowym typu V



RBK 2-2V
wykonanie do montażu
na płycie montażowej
z zaciskiem kablowym typu 2V



RBK 2-SG* (odejście kablem z góry)
RBK 2-SD* (odejście kablem z dołu)
wykonanie do montażu na szynach
zbiorczych z zaciskami M lub S



RBK 2-2V-SG (odejście kablem z góry)
RBK 2-2V-SD (odejście kablem z dołu)
wykonanie do montażu na szynach zbiorczych
z zaciskiem kablowym typu 2V



RBK 2-V-SG (odejście kablem z góry)
RBK 2-V-SD (odejście kablem z dołu)
wykonanie do montażu na szynach zbiorczych
z zaciskiem kablowym typu V

RBK 3 (630 A, 690 V)

Tabela 59. DANE TECHNICZNE

Parametr	RBK 3		
Znamionowy prąd cieplny I_{th}	A	630	
Napięcie znamionowe U_n	V	690	
Kategoria użytkowania	-	AC-22B	DC-21B
Napięcie łączeniowe	V	690	250
Znamionowy prąd łączeniowy I_e	A	630	630
Znamionowy prąd zwarciowy załączalny umowny	kA	25	
Znamionowy prąd zwarciowy umowny wytrzymywany	kA	100	
Znamionowe napięcie izolacji U_i	V	1000	
Znamionowe napięcie udarowe wytrzymywane U_{imp}	kV	12	
Znamionowa moc rozpraszana	W	60	
Częstotliwość znamionowa	Hz	50-60	
Trwałość mechaniczna	c.p	1000	
Trwałość łączeniowa	c.ł.	200	
Stopień ochrony		IP 20	
Wielkość wkładek topikowych		1	

Akcesoria str. 70

RBK 3
wykonanie podstawowe do montażu
na płycie montażowej

RBK 3

Tabela 61. WYKONANIA

RBK 3/630 A		Rodzaj zacisków kablowych	Nr katalogowy
RBK 3	dla przewodów z odizolowanymi końcami	mostkowe	63-811501-021
RBK 3-M	dla przewodów z zaprasowanymi końcówkami	śrubowe	63-811501-041
RBK 3-S	montaż na szynach zbiorczych (rozstaw szyn 60 mm) kabel od góry lub od dołu	śrubowe	63-811502-021

* aparaty wykonywane na życzenie klienta w czasie 2 tygodni

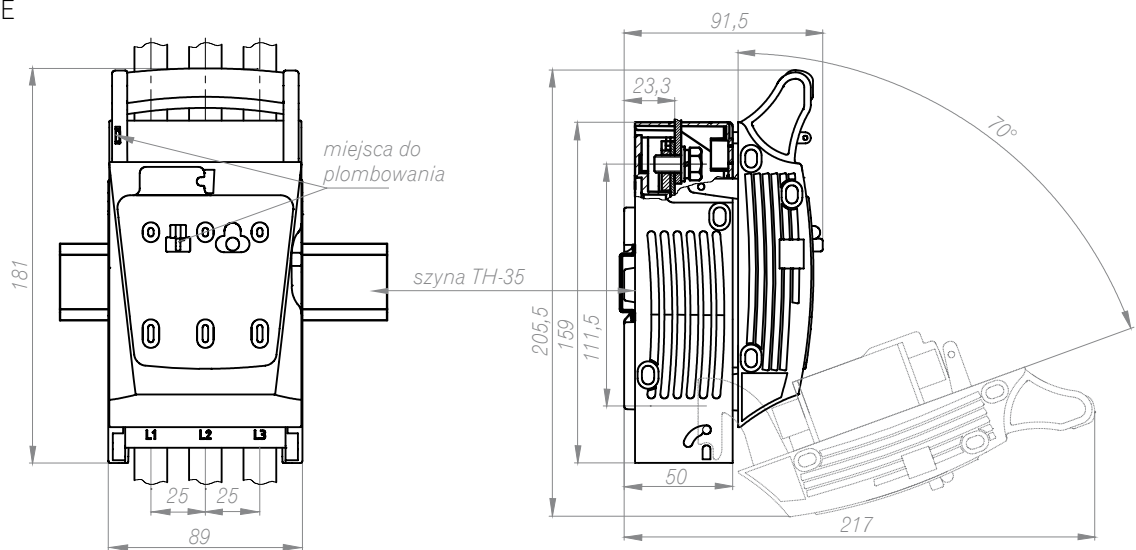
Tabela 60. RODZAJE ZACISKÓW W APARacie RBK 3

Oznaczenie aparatu	Zacisk	Rysunek zacisku	Przekrój żył kablowych	Szyna Cu	Moment dokręcania	Rozstaw otworów do mocowania RBK 3 na płycie montażowej
RBK 3	mostkowy 2 x M8 x 35		kabel Cu/Al 50 ÷ 185 mm ²	maksymalna szerokość szyny 35 mm	10 Nm*	
	śrubowy M12 x 30		kabel z końcówką do 240 mm ²		20 Nm*	

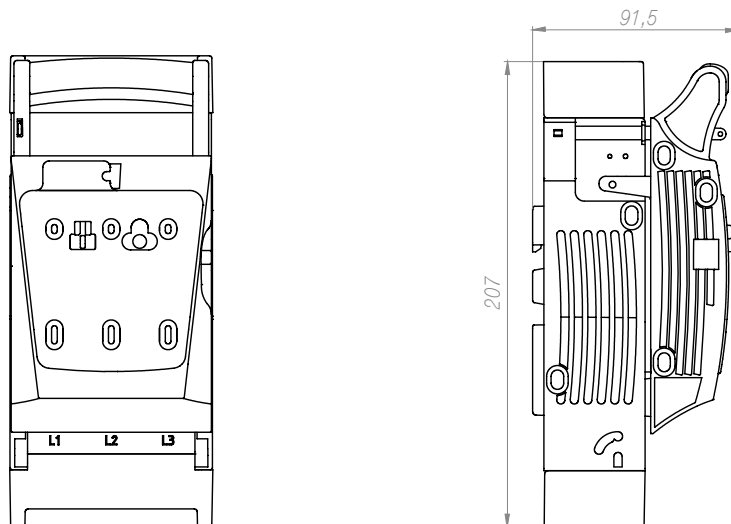
* zaleca się użycie klucza dynamometrycznego



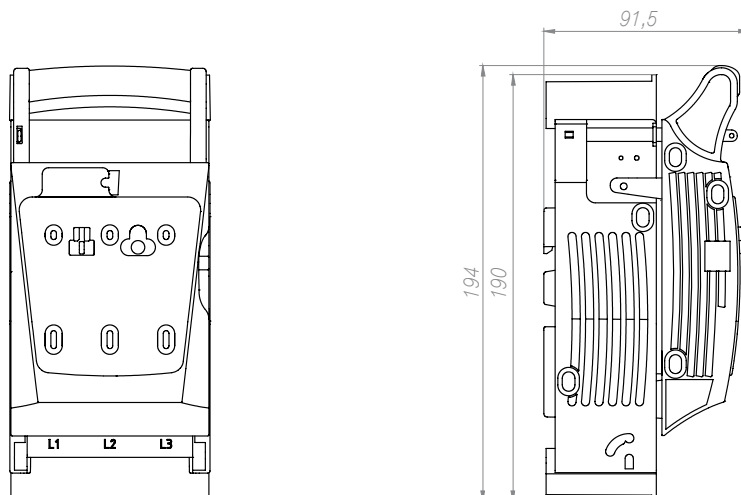
RBK 000
RBK 000-E



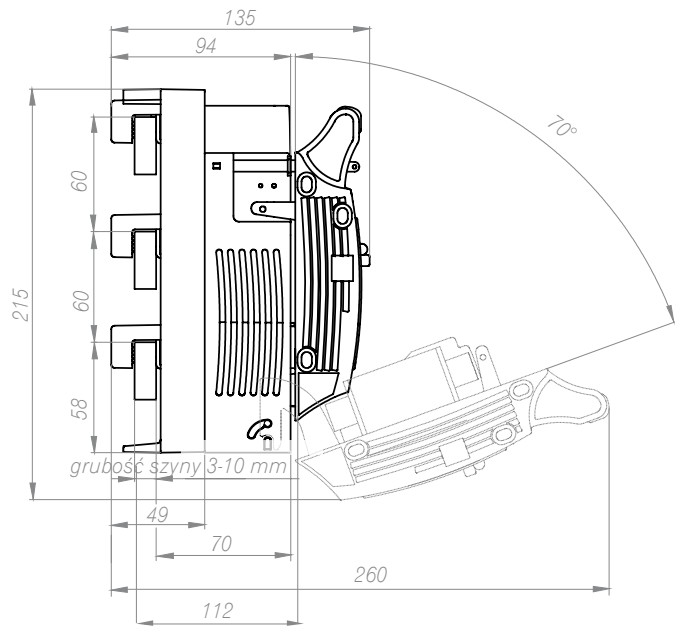
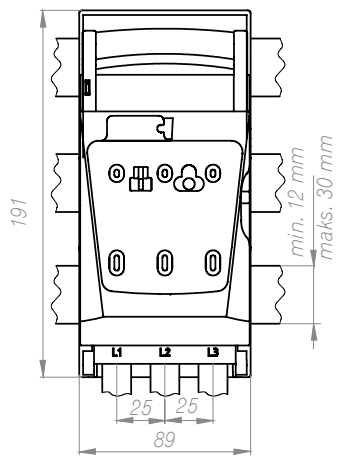
RBK 000-O



RBK 000-W

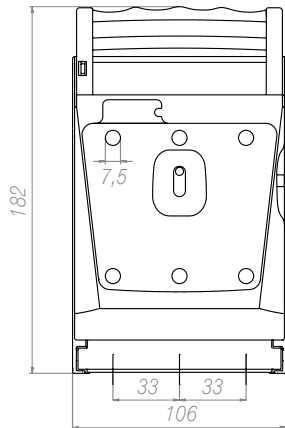


RBK 000-SG (odejście kablem z góry)
RBK 000-SD (odejście kablem z dołu)

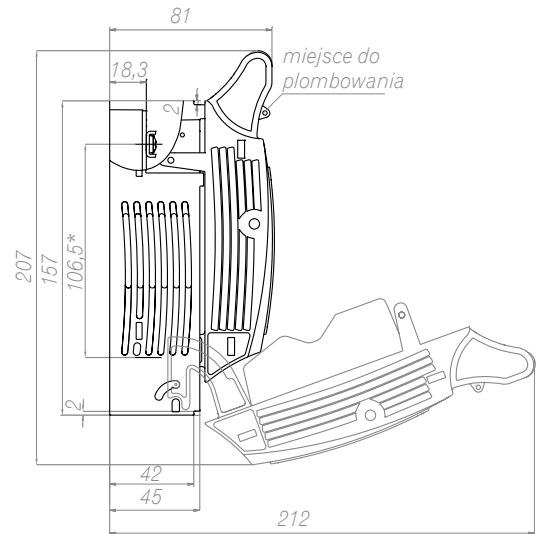




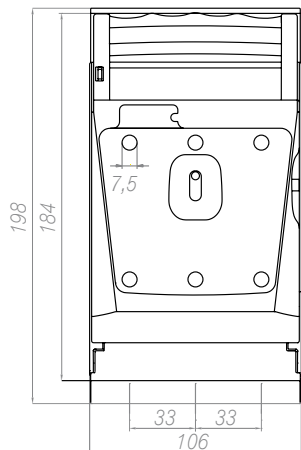
RBK 00 / RBK 00 pro



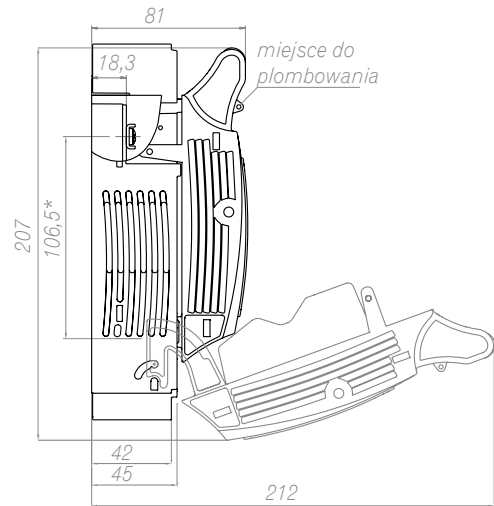
* 122.5 mm dla zacisku rodzaju M (dla połączenia szynowego oraz końcówki kablowej)



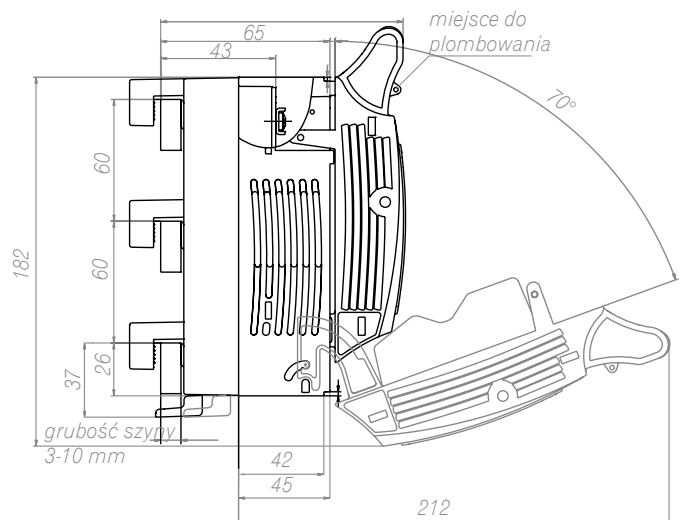
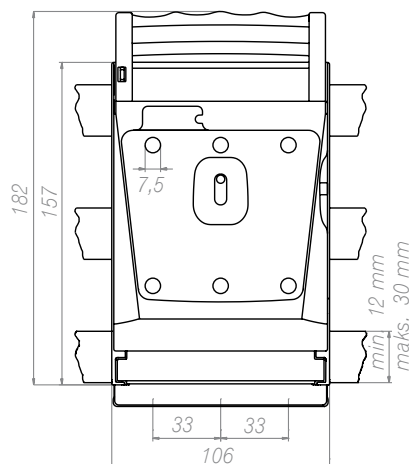
RBK 00-W / RBK 00 pro-W,



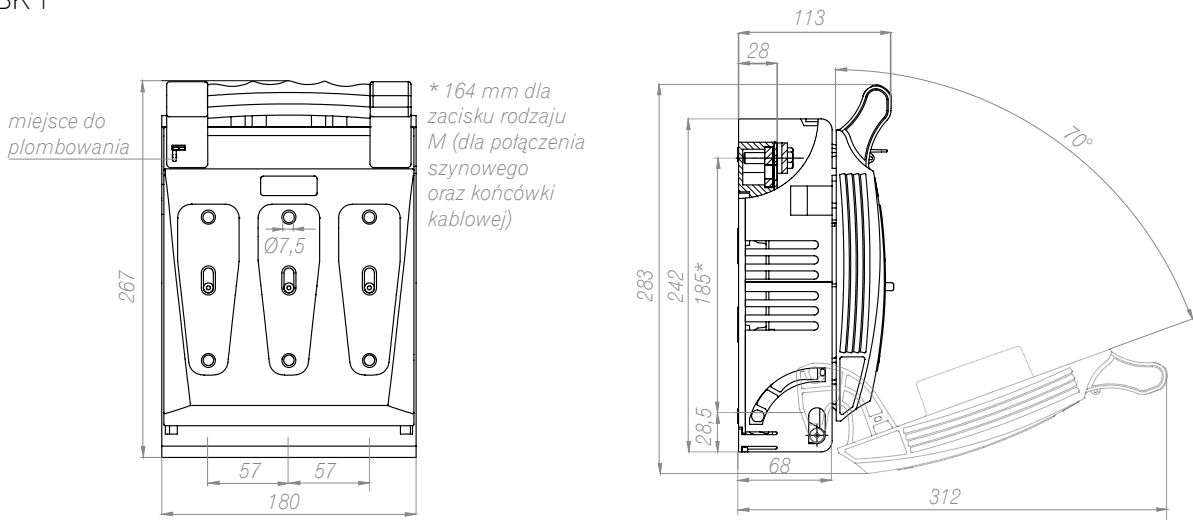
* 122.5 mm dla zacisku rodzaju M (dla połączenia szynowego oraz końcówki kablowej)



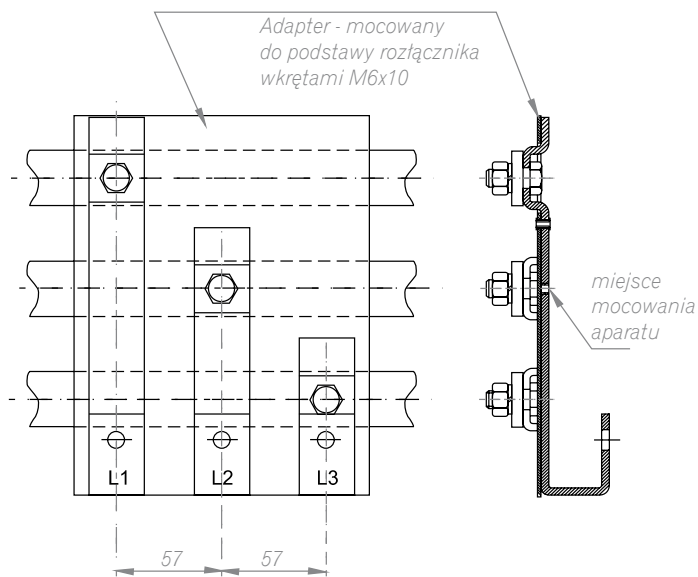
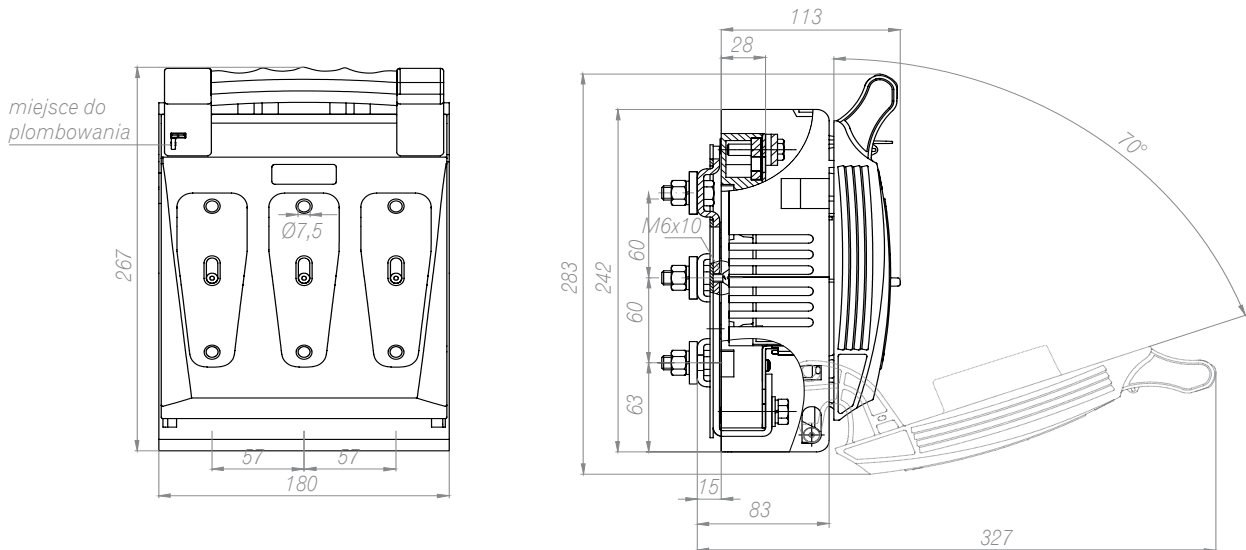
RBK 00 pro-S



RBK 1

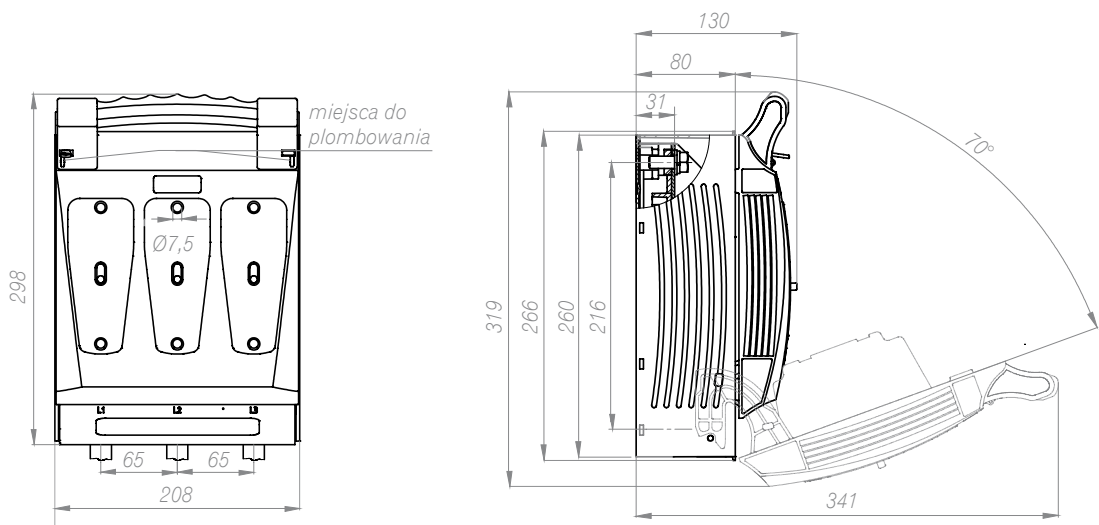


RBK 1-S

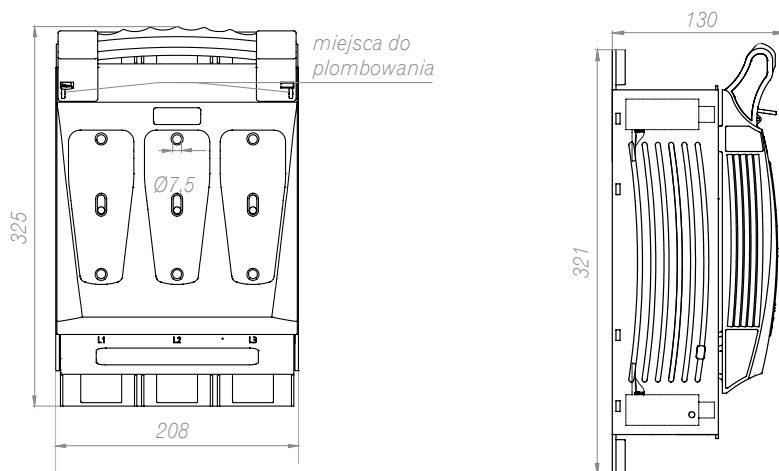




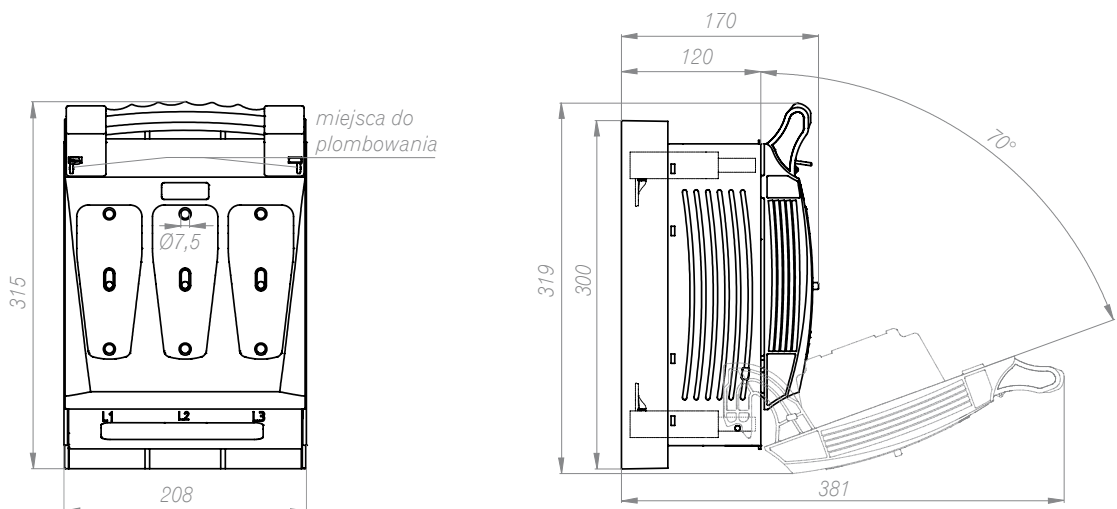
RBK 2



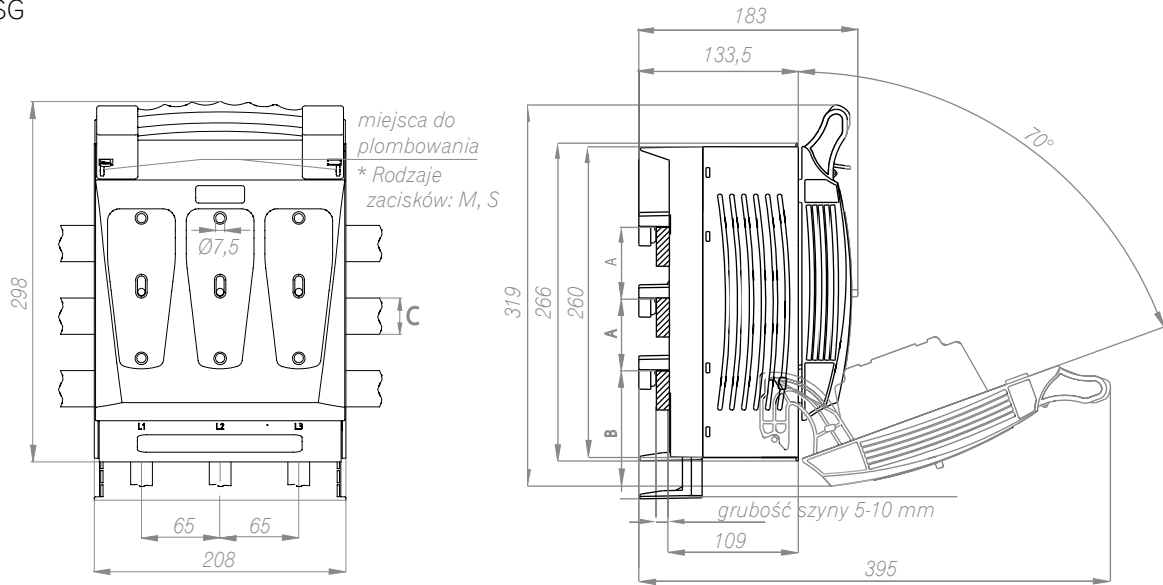
RBK 2-V



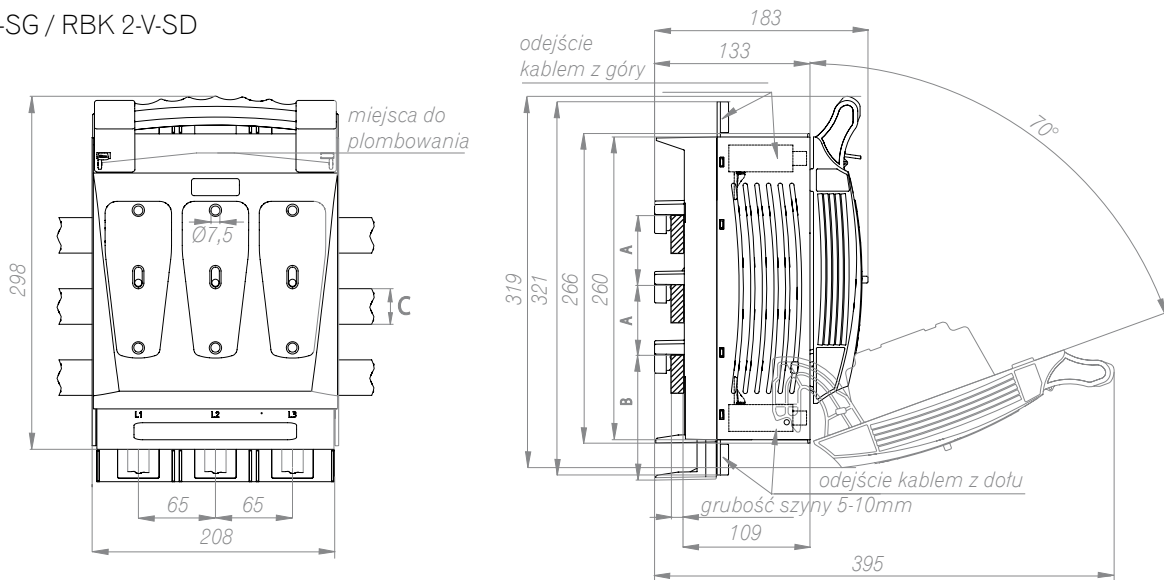
RBK 2-2V



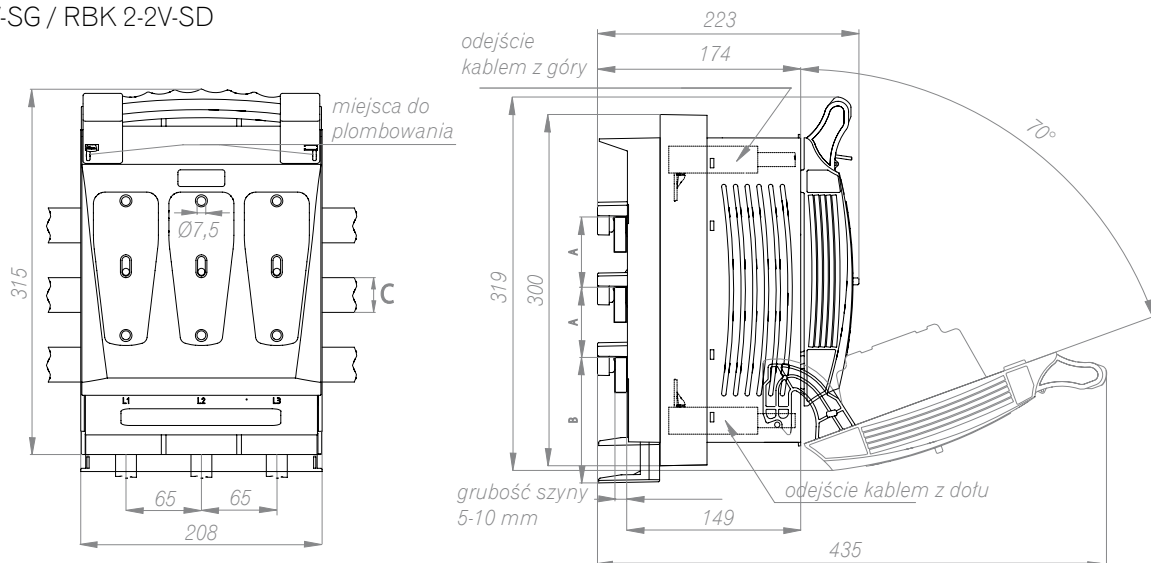
RBK 2-SG



RBK 2-V-SG / RBK 2-V-SD



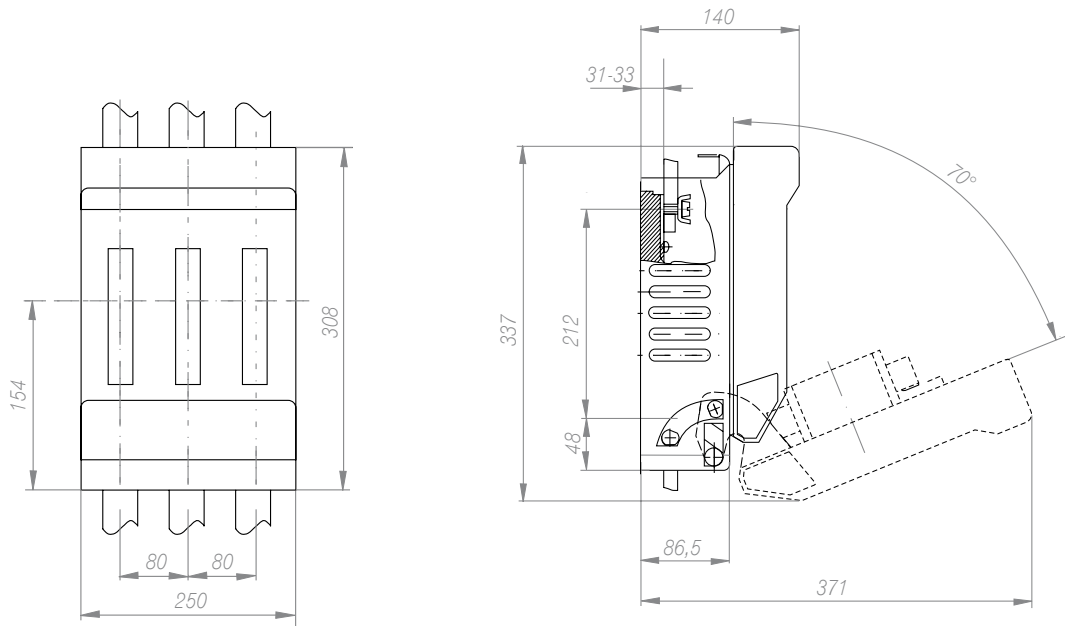
RBK 2-2V-SG / RBK 2-2V-SD



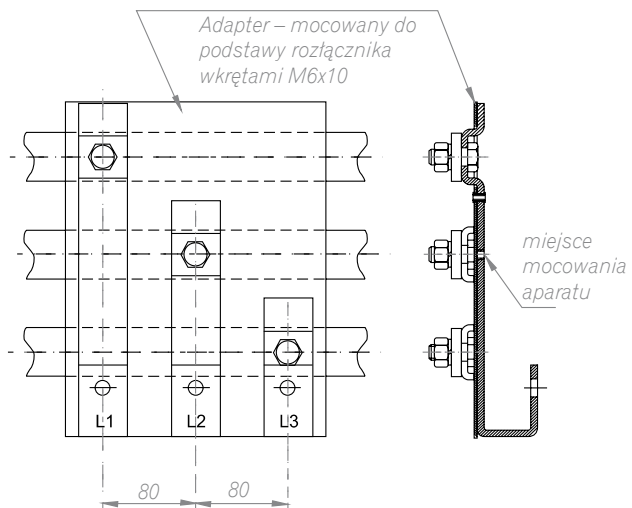
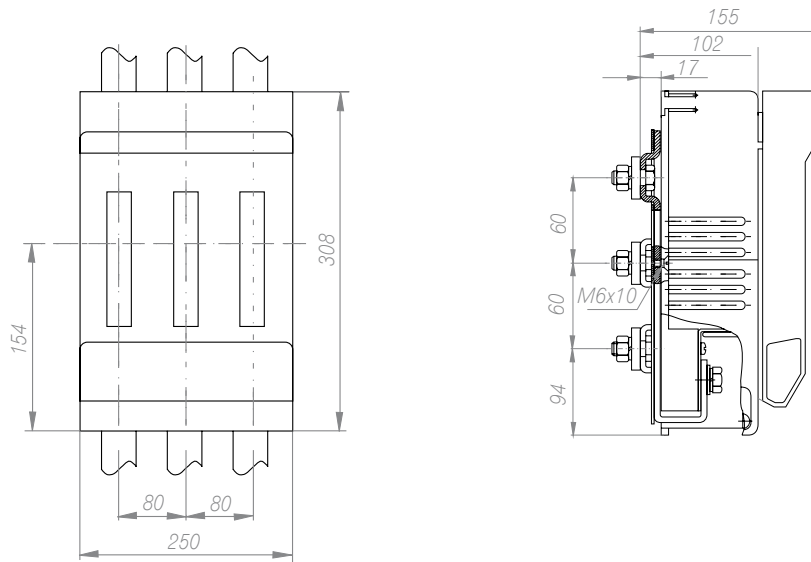
A	B	C
60 mm	75 mm	maks. 30 mm
100 mm	35-67 mm	maks. 60 mm



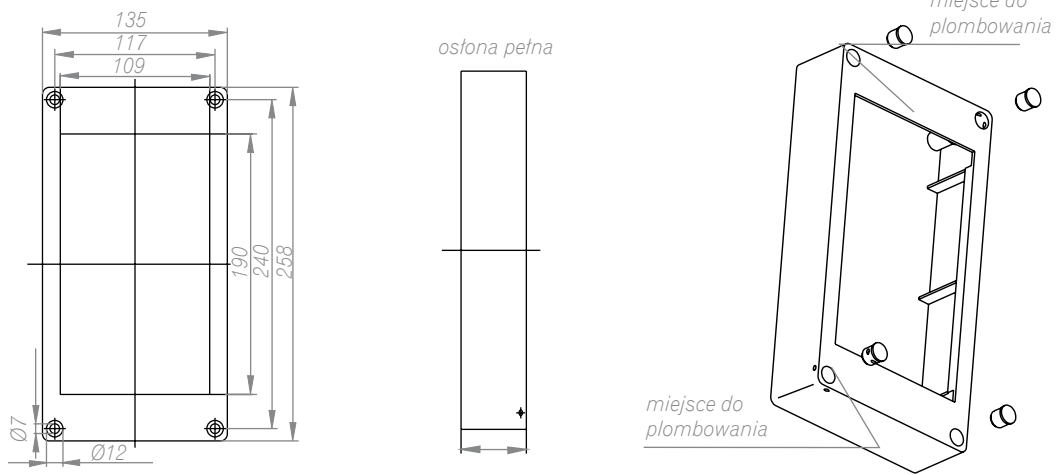
RBK 3



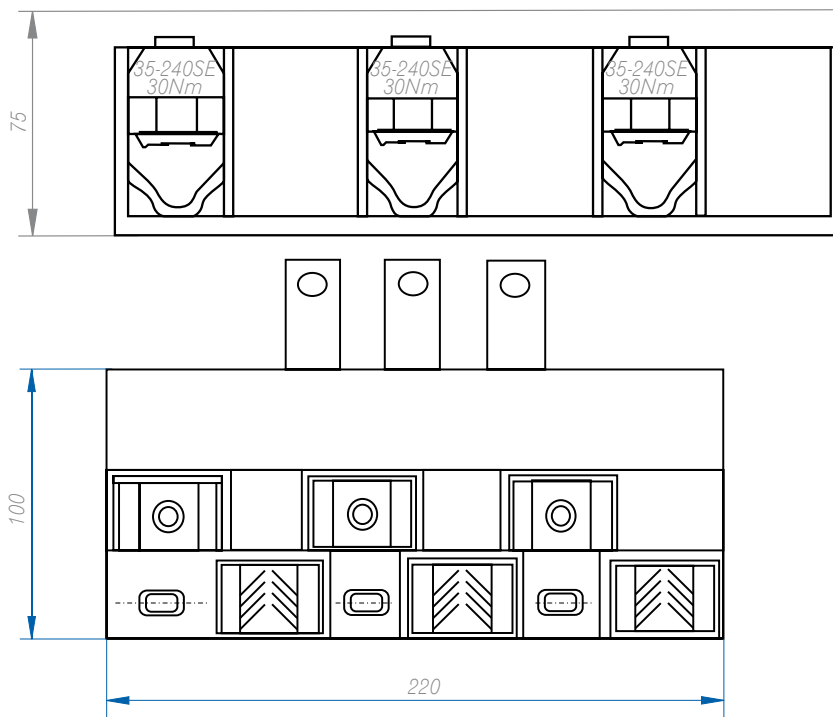
RBK 3-S



OSŁONA PEŁNA DO RBK 00



ADAPTER PRZELOTOWY DO RBK 00 I RBK 1



WYRÓB SPEŁNIA WYMAGANIA:

1. PN-EN 60947-7-2:2003
2. EN 60947-7-2:2002
3. IEC 60947-7-1:2002



MASKOWANIE ROZŁĄCZNIKÓW TYPU RBK (WERSJA ZATABLECOWA)

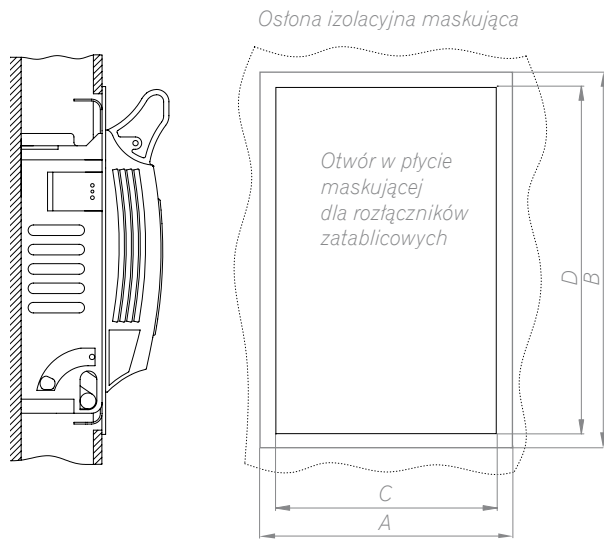
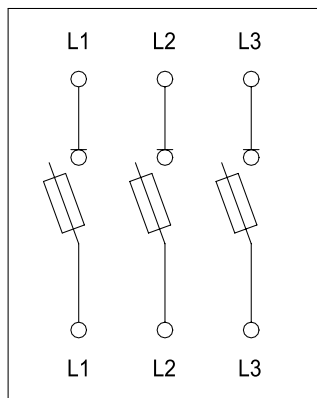


Tabela 62. WYMIARY OSŁONY IZOLACYJNEJ

Typ	A	B	C	D
RBK 000	104	166	94	156
RBK 000-S, RBK 000-W	104	205	94	195
RBK 00, RBK 00 pro, RBK 00 pro-S	120	207	110	197
RBK 00-W	120	207	110	182
RBK 1, RBK 1-S	198	262	186	250
RBK 2, RBK 2-S	230	285	209	255
RBK 2-V, RBK 2-2V	230	340	209	255
RBK 3, RBK 3-S	272	328	258	316

SCHEMATY ELEKTRYCZNE (W RBK 1-S I RBK 3-S MOŻLIWE PRZYŁĄCZENIE KABLI Z DOŁU)



RBK 000
RBK 00
RBK 00 pro
RBK 1
RBK 2
RBK 3

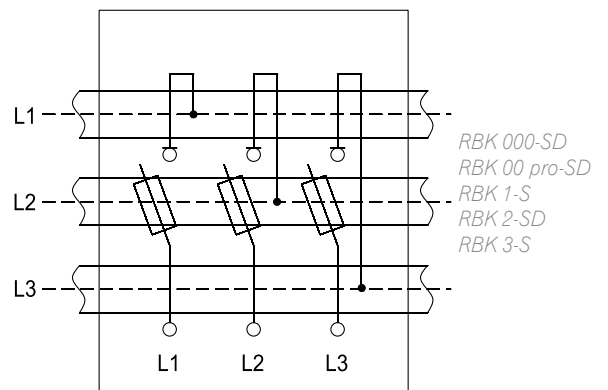
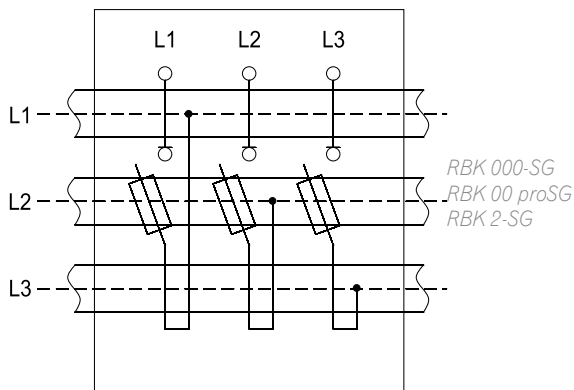
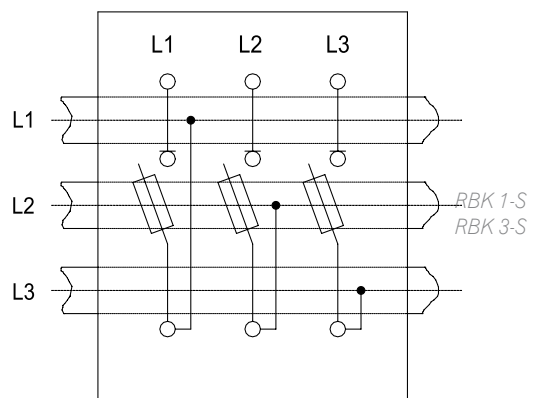






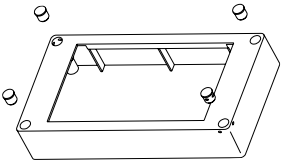



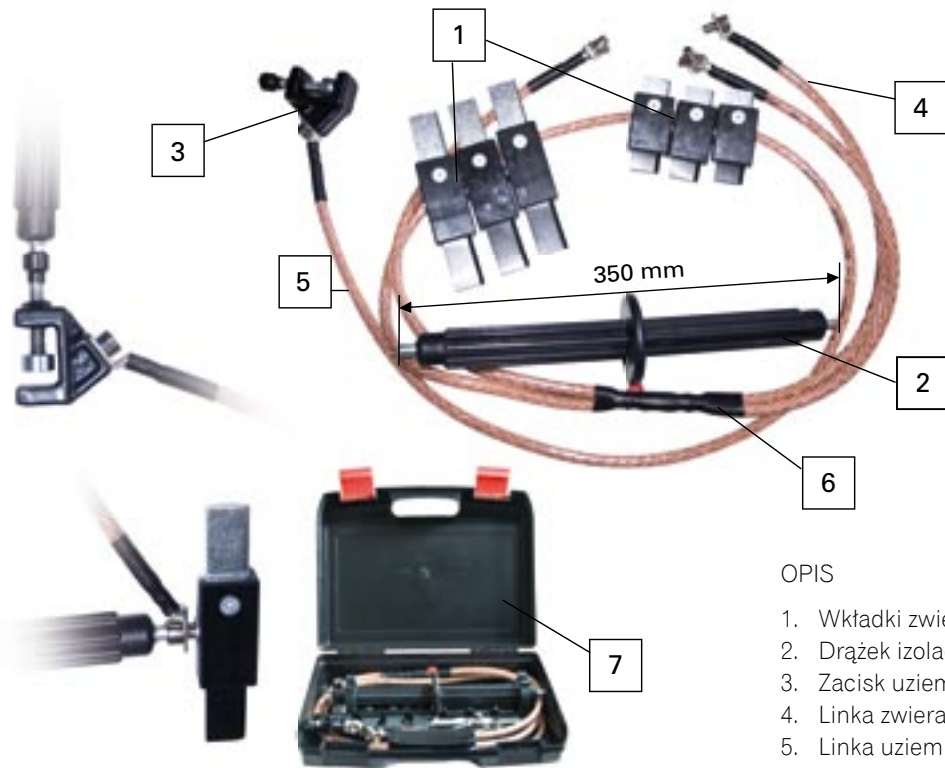
Tabela 63. AKCESORIA

Oznaczenie / Nr katalogowy	Opis	Zdjęcie
1115296311T	Styki pomocnicze (łącznik miniaturowy) dla RBK 000, RBK 00 pro i RBK 00 AC-15 U_e 230 V~ $I_e = 2,5$ A DC-13 U_e 230 V- $I_e = 0,3$ A	
1115296316	Styki pomocnicze (łącznik miniaturowy) dla RBK 1 i RBK 2 AC-15 U_e 230 V~ $I_e = 2,5$ A DC-13 U_e 230 V- $I_e = 0,3$ A	
1115296037	Styki pomocnicze (łącznik miniaturowy) dla RBK 3 AC-15 U_e 110/230/400 V~ $I_e = 1$ A DC-13 U_e 48/110/220 V- $I_e = 0,5$ A Zaciski śrubowe Przekroje przewodów: – drut- 1 x 0,5 = 1,0 mm ² – linka- 1 x 0,5 = 0,75 mm ²	
51-930160-011	Dodatkowa osłona zacisków „O” dla RBK 000-O	
51-930499-011	Dodatkowa osłona zacisków „O” dla RBK 00 pro-O	
51-822405-011	Dodatkowa osłona zacisków „O” dla RBK 2-O	
1361399021T	Ostona pełna – matowa do RBK 00	
konfigurator 1119510039T 1119510038T konfigurator	Adapter do: – RBK 00 + 3 V-zaciski – RBK 00 + 3 V-zaciski + osłona – RBK 1 + 3 V-zaciski – RBK 1 + 3 V-zaciski + osłona	



UZIEMIACZ UNIWERSALNY UU000 ÷ 3 DLA APARATÓW WIELKOŚCI: 000, 00, 1, 2, 3

Nr katalogowy 1119510032T



OPIS

1. Wkładki zwierające
2. Drażek izolacyjny
3. Zacisk uziemiający
4. Linka zwierająca
5. Linka uziemiająca
6. Punkt połączenia linek
7. Plastikowa walizka

PRZYKŁADOWE ZAMÓWIENIE RBK 2 - V - S - D - 100

Rozłącznik o prądzie znamionowym	160 A	RBK 000, RBK 00, RBK 00 pro	
	250 A	RBK 1	
	400 A	RBK 2	RBK 2
	630 A	RBK 3	
Zaciski przewodów	V	Typ V	V
	2V	Typ 2V	
	M	śrubowe	
	S	mostkowe	
Montaż na systemie szyn zbiorczych	S		S
Podłączenie przewodów	D	z dołu	D
	G	z góry	
Rozstaw szyn zbiorczych	60 mm	60	
	100 mm	100	100