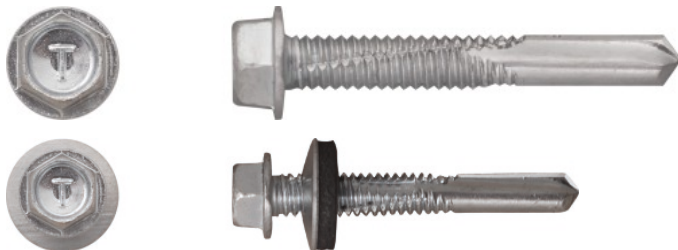


ON Wkręty samowiercące

Specjalny agresywny kształt wiertła zaprojektowany tak aby zapewnić szybki i bezproblemowy montaż w gorąco walcowanym podłożu stalowym



Aprobaty

- ETA-13/0203
- KOT-2018-0159
- UKTA-22/6370



Zgodne z kolorystyką

RAL

Informacja o produkcie

Cechy i korzyści

- Kolorowa poliestrowa powłoka zabezpieczająca o grubości 45-50 um (RAL, NCS, RR), spełnia rolę dodatkowej ochrony antykorozyjnej. Idealnie dopasowuje się do koloru poszycia blaszanego. Posiada stabilizatory UV, które gwarantują niezmienną koloru przez długi okres użytkowania.
- Gwint utwardzony powierzchniowo (trzczeń zachowuje elastyczność). Zabezpieczony przed korozją warstwą cynku o grubości nie mniejszej niż 12 um. Kształt gwintu oraz jego wysokość jest ściśle powiązany z przeznaczeniem taczniaka samowiercącego mocowania blach profilowanych do konstrukcji stalowej.
- Podkładka uszczelniająca samowulkalizująca EPDM. Odporna na różnicę temperatur i promieniowanie UV. Specjalny kształt podkładki zapewnia właściwe ułożenie materiału uszczelniającego na zewnętrznej okładzinie materiału mocowanego co gwarantuje uzyskanie szczelności połączenia.

Aplikacje

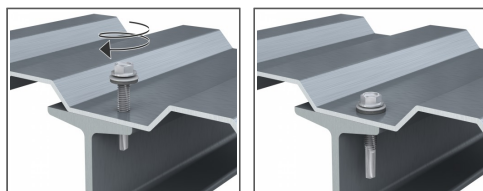
- Do zamocowań: Blach nośnych i ostonowych do konstrukcji dachowej i fasadowej

Materiał podłoża

Certyfikowane do:

- Profil stalowy

Instrukcja montażu



1. Wkręt musi być instalowany pod kątem 90 stopni do podłoża.
2. Do montażu używamy nasadki magnetycznej.
3. Używamy niskich obrotów początkowych.
4. Zmniejszamy obroty gdy zauważymy spłaszczenie podkładki.
5. Używamy wkrętarki z regulowanym momentem obrotowym lub z ogranicznikiem głębokości. Uwaga: Nie używamy wiertarki.
6. Do montażu używamy wkrętarki o obrotach: 1600 - 2000 obr/min z regulowanym momentem zakręcającym.

Informacja o produkcie

Rozmiar	Produkt	Wkręt			Element mocowany		Max. grubość wiercenia	Rozmiar podkładki	Kolor RAL
		Średnica	Długość	Rozmiar tba	Max grubość elementu mocowanego z podkładką	Max grubość elementu mocowanego bez podkładki			
		d	l	S	t _{fix}				
		[mm]							
Ø5.5	ON-55032	5.5	32	8	9	12	12	16, 19	-
	ON-55038	5.5	38	8	15	18	12	16, 19	-
	ON-55050	5.5	50	8	27	30	12	16, 19	-
	ON-55032T	5.5	32	8	9	12	12	16, 19	-
	ON-55038T	5.5	38	8	15	18	12	16, 19	-
	ON-55050T	5.5	50	8	27	30	12	16, 19	-
	ON-55032T19	5.5	32	8	9	12	12	16, 19	-
	ON-55038T19	5.5	38	8	15	18	12	16, 19	-
	ON-55032T3011	5.5	32	8	9	12	12	16, 19	3011
	ON-55032T5010	5.5	32	8	9	12	12	16, 19	5011
	ON-55032T6020	5.5	32	8	9	12	12	16, 19	6020
	ON-55032T7035	5.5	32	8	9	12	12	16, 19	7035
	ON-55032T8017	5.5	32	8	9	12	12	16, 19	8017
	ON-55032T9002	5.5	32	8	9	12	12	16, 19	9002
	ON-55032T9005	5.5	32	8	9	12	12	16, 19	9005
	ON-55032T9006	5.5	32	8	9	12	12	16, 19	9006
	ON-55032T9010	5.5	32	8	9	12	12	16, 19	9010
	ON-55038T5010	5.5	38	8	15	18	12	16, 19	5010
	ON-55038T7024	5.5	38	8	15	18	12	16, 19	7024
	ON-55038T8017	5.5	38	8	15	18	12	16, 19	8017
	ON-55038T9002	5.5	38	8	15	18	12	16, 19	9002
	ON-55038T9006	5.5	38	8	15	18	12	16, 19	9006
	ON-55038T9010	5.5	38	8	15	18	12	16, 19	9010
	ON-55032T015	5.5	32	8	9	12	12	16, 19	15
	ON-55032T1002	5.5	32	8	9	12	12	16, 19	1002
	ON-55032T1003	5.5	32	8	9	12	12	16, 19	1003
	ON-55032T1004	5.5	32	8	9	12	12	16, 19	1004
	ON-55032T1013	5.5	32	8	9	12	12	16, 19	1013
	ON-55032T1014	5.5	32	8	9	12	12	16, 19	1014
	ON-55032T1015	5.5	32	8	9	12	12	16, 19	1015
	ON-55032T1016	5.5	32	8	9	12	12	16, 19	1016
	ON-55032T1017	5.5	32	8	9	12	12	16, 19	1017
	ON-55032T1018	5.5	32	8	9	12	12	16, 19	1018
	ON-55032T1021	5.5	32	8	9	12	12	16, 19	1021
	ON-55032T1024	5.5	32	8	9	12	12	16, 19	1024
	ON-55032T199002	5.5	32	8	9	12	12	16, 19	9002
	ON-55032T3000	5.5	32	8	9	12	12	16, 19	3000
	ON-55032T3003	5.5	32	8	9	12	12	16, 19	3003
	ON-55032T3005	5.5	32	8	9	12	12	16, 19	3005
	ON-55032T3009	5.5	32	8	9	12	12	16, 19	3009
ON-55032T3012	5.5	32	8	9	12	12	16, 19	3012	
ON-55032T3013	5.5	32	8	9	12	12	16, 19	3013	
ON-55032T3016	5.5	32	8	9	12	12	16, 19	3016	
ON-55032T5002	5.5	32	8	9	12	12	16, 19	5002	
ON-55032T5005	5.5	32	8	9	12	12	16, 19	5005	
ON-55032T5008	5.5	32	8	9	12	12	16, 19	5008	
ON-55032T5009	5.5	32	8	9	12	12	16, 19	5009	
ON-55032T5012	5.5	32	8	9	12	12	16, 19	5012	
ON-55032T5015	5.5	32	8	9	12	12	16, 19	5015	

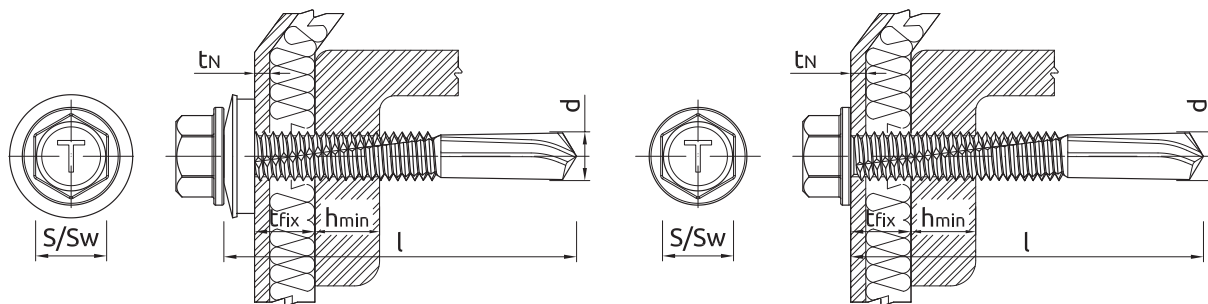
Informacja o produkcie

Rozmiar	Produkt	Wkręt			Element mocowany		Max. grubość wiercenia	Rozmiar podkładki	Kolor RAL
		Średnica	Długość	Rozmiar tba	Max grubość elementu mocowanego z podkładką	Max grubość elementu mocowanego bez podkładki			
		d	l	S	t _{fix}				
		[mm]							
Ø5.5	ON-55032T5021	5.5	32	8	9	12	12	16, 19	8017
	ON-55032T6002	5.5	32	8	9	12	12	16, 19	6002
	ON-55032T6003	5.5	32	8	9	12	12	16, 19	6003
	ON-55032T6005	5.5	32	8	9	12	12	16, 19	6005
	ON-55032T6006	5.5	32	8	9	12	12	16, 19	6006
	ON-55032T6009	5.5	32	8	9	12	12	16, 19	6009
	ON-55032T6011	5.5	32	8	9	12	12	16, 19	6011
	ON-55032T6018	5.5	32	8	9	12	12	16, 19	6018
	ON-55032T6021	5.5	32	8	9	12	12	16, 19	6021
	ON-55032T6025	5.5	32	8	9	12	12	16, 19	6025
	ON-55032T6029	5.5	32	8	9	12	12	16, 19	6029
	ON-55032T7000	5.5	32	8	9	12	12	16, 19	7000
	ON-55032T7001	5.5	32	8	9	12	12	16, 19	7001
	ON-55032T7004	5.5	32	8	9	12	12	16, 19	7004
	ON-55032T7005	5.5	32	8	9	12	12	16, 19	7005
	ON-55032T7006	5.5	32	8	9	12	12	16, 19	7006
	ON-55032T7011	5.5	32	8	9	12	12	16, 19	7011
	ON-55032T7016	5.5	32	8	9	12	12	16, 19	7016
	ON-55032T7022	5.5	32	8	9	12	12	16, 19	7022
	ON-55032T7024	5.5	32	8	9	12	12	16, 19	7024
	ON-55032T7037	5.5	32	8	9	12	12	16, 19	7037
	ON-55032T7043	5.5	32	8	9	12	12	16, 19	7043
	ON-55032T7044	5.5	32	8	9	12	12	16, 19	7044
	ON-55032T7046	5.5	32	8	9	12	12	16, 19	7046
	ON-55032T7047	5.5	32	8	9	12	12	16, 19	7047
	ON-55032T8004	5.5	32	8	9	12	12	16, 19	8004
	ON-55032T8012	5.5	32	8	9	12	12	16, 19	8012
	ON-55032T8014	5.5	32	8	9	12	12	16, 19	8014
	ON-55032T8016	5.5	32	8	9	12	12	16, 19	8016
	ON-55032T8019	5.5	32	8	9	12	12	16, 19	8019
	ON-55032T8023	5.5	32	8	9	12	12	16, 19	8023
	ON-55032T9003	5.5	32	8	9	12	12	16, 19	9003
	ON-55032T9007	5.5	32	8	9	12	12	16, 19	9007
	ON-55032TRR763	5.5	32	8	9	12	12	16, 19	-
	ON-55038A9011	5.5	38	8	15	18	12	16, 19	9011
	ON-55038T1001	5.5	38	8	15	18	12	16, 19	1001
	ON-55038T1002	5.5	38	8	15	18	12	16, 19	1002
	ON-55038T1015	5.5	38	8	15	18	12	16, 19	1015
	ON-55038T1017	5.5	38	8	15	18	12	16, 19	1017
	ON-55038T1021	5.5	38	8	15	18	12	16, 19	1021
ON-55038T2012	5.5	38	8	15	18	12	16, 19	2012	
ON-55038T3000	5.5	38	8	15	18	12	16, 19	3000	
ON-55038T3005	5.5	38	8	15	18	12	16, 19	3005	
ON-55038T3009	5.5	38	8	15	18	12	16, 19	3009	
ON-55038T3011	5.5	38	8	15	18	12	16, 19	3011	
ON-55038T3016	5.5	38	8	15	18	12	16, 19	3016	
ON-55038T5002	5.5	38	8	15	18	12	16, 19	5002	
ON-55038T5005	5.5	38	8	15	18	12	16, 19	5005	
ON-55038T5008	5.5	38	8	15	18	12	16, 19	5008	

Informacja o produkcie

Rozmiar	Produkt	Wkręt			Element mocowany		Max. grubość wiercenia	Rozmiar podkładki	Kolor RAL
		Średnica	Długość	Rozmiar tba	Max grubość elementu mocowanego z podkładką	Max grubość elementu mocowanego bez podkładki			
		d	l	S	t _{fix}				
		[mm]							
Ø5.5	ON-55038T5012	5.5	38	8	15	18	12	16, 19	5012
	ON-55038T5021	5.5	38	8	15	18	12	16, 19	5021
	ON-55038T6002	5.5	38	8	15	18	12	16, 19	6002
	ON-55038T6003	5.5	38	8	15	18	12	16, 19	6003
	ON-55038T6005	5.5	38	8	15	18	12	16, 19	6005
	ON-55038T6011	5.5	38	8	15	18	12	16, 19	6011
	ON-55038T6020	5.5	38	8	15	18	12	16, 19	6020
	ON-55038T6021	5.5	38	8	15	18	12	16, 19	6021
	ON-55038T6025	5.5	38	8	15	18	12	16, 19	6025
	ON-55038T6029	5.5	38	8	15	18	12	16, 19	6029
	ON-55038T7000	5.5	38	8	15	18	12	16, 19	7000
	ON-55038T7004	5.5	38	8	15	18	12	16, 19	7004
	ON-55038T7011	5.5	38	8	15	18	12	16, 19	7011
	ON-55038T7015	5.5	38	8	15	18	12	16, 19	7015
	ON-55038T7016	5.5	38	8	15	18	12	16, 19	7016
	ON-55038T7022	5.5	38	8	15	18	12	16, 19	7022
	ON-55038T7035	5.5	38	8	15	18	12	16, 19	7035
	ON-55038T7037	5.5	38	8	15	18	12	16, 19	7037
	ON-55038T7047	5.5	38	8	15	18	12	16, 19	7047
	ON-55038T8004	5.5	38	8	15	18	12	16, 19	8004
	ON-55038T8012	5.5	38	8	15	18	12	16, 19	8012
	ON-55038T8014	5.5	38	8	15	18	12	16, 19	8014
	ON-55038T8016	5.5	38	8	15	18	12	16, 19	8016
	ON-55038T8019	5.5	38	8	15	18	12	16, 19	8019
	ON-55038T8023	5.5	38	8	15	18	12	16, 19	8023
	ON-55038T9005	5.5	38	8	15	18	12	16, 19	9005
	ON-55038T9007	5.5	38	8	15	18	12	16, 19	9007
	ON-55038T9018	5.5	38	8	15	18	12	16, 19	9018
	ON-55050T1015	5.5	50	8	27	30	12	16, 19	1015
	ON-55050T5002	5.5	50	8	27	30	12	16, 19	5002
	ON-55050T5008	5.5	50	8	27	30	12	16, 19	5008
	ON-55050T5010	5.5	50	8	27	30	12	16, 19	5010
	ON-55050T6011	5.5	50	8	27	30	12	16, 19	6011
	ON-55050T7012	5.5	50	8	27	30	12	16, 19	7012
	ON-55050T7015	5.5	50	8	27	30	12	16, 19	7015
	ON-55050T7016	5.5	50	8	27	30	12	16, 19	7016
	ON-55050T7022	5.5	50	8	27	30	12	16, 19	7022
	ON-55050T7024	5.5	50	8	27	30	12	16, 19	7024
	ON-55050T7035	5.5	50	8	27	30	12	16, 19	7035
	ON-55050T8004	5.5	50	8	27	30	12	16, 19	8004
ON-55050T8012	5.5	50	8	27	30	12	16, 19	8012	
ON-55050T8017	5.5	50	8	27	30	12	16, 19	8017	
ON-55050T9002	5.5	50	8	27	30	12	16, 19	9002	
ON-55050T9005	5.5	50	8	27	30	12	16, 19	9005	
ON-55050T9006	5.5	50	8	27	30	12	16, 19	9006	
ON-55050T9010	5.5	50	8	27	30	12	16, 19	9010	

Zalecenia montażowe



Rozmiar	Ø5.5		
Średnica otworu w podłożu	d_0	[mm]	-
Min. głębokość otworu w podłożu	h_0	[mm]	-
Minimalna głębokość osadzenia łącznika	h_{nom}	[mm]	-
Min. grubość podłoża	h_{min}	[mm]	3
Min. rozstaw	s_{min}	[mm]	30
Min. odległość od krawędzi	c_{min}	[mm]	10
Rozmiar klucza	Sw	[mm]	8
Średnica wkrętu	d	[mm]	5.5

Dane uproszczone dla pojedynczego zakotwienia

Dane dla pojedynczego zamocowania bez wpływu krawędzi i łączników sąsiadujących

Rozmiar	OBCIĄŻENIE WYRYWAJĄCE		OBCIĄŻENIE ŚCINAJĄCE
		Ø5.5 (T16)	Ø5.5
ŚREDNIE OBCIĄŻENIE NISZCZĄCE			
Grubość podłoża 4,00mm	[kN]	3.21	1.69
OBCIĄŻENIE CHARAKTERYSTYCZNE			
Grubość podłoża 4,00mm	[kN]	2.64	1.35
OBCIĄŻENIE OBLICZENIOWE			
Grubość podłoża 4,00mm	[kN]	1.98	1.02
OBCIĄŻENIE ZALECANE			
Grubość podłoża 4,00mm	[kN]	1.42	0.73

Dane projektowe

DANE PROJEKTOWE Ø5.5

OBCIĄŻENIE WYRYWAJĄCE

Rozmiar			Ø5.5
Grubość podłoża	h_{min}	[mm]	4.00
Nośność charakterystyczna	N_{Rk}	[kN]	5.70
Nośność obliczeniowa $\gamma_{Mc} = 1.33$	N_{Rd}	[kN]	4.29

ROZCIĄGANIE + PRZECIĄGIĘCIE PRZEZ ŁEB Z PODKŁADKĄ MIN. S16

Rozmiar			Ø5.5				
Grubość blachy elementu mocowanego	t_N	[mm]	0.50	0.63	0.75	1.00	0.40
Nośność charakterystyczna	$N_{o,Rk}$	[kN]	2.64	3.56	4.27	4.75	1.62
Nośność obliczeniowa $\gamma_{Mc} = 1.33$	$N_{o,Rd}$	[kN]	1.98	2.68	3.21	3.57	1.22

OBCIĄŻENIE ŚCINAJĄCE

Rozmiar			Ø5.5				
Grubość blachy elementu mocowanego	t_N	[mm]	0.50	0.63	0.75	1.00	1.25
GRUBOŚĆ PODŁOŻA 4.00 mm							
Nośność charakterystyczna	V_{Rk}	[kN]	1.23	1.28	1.35	1.59	2.65
Nośność obliczeniowa $\gamma_{Mc} = 1.33$	V_{Rd}	[kN]	0.92	0.96	1.02	1.20	1.99

Dane logistyczne

Produkt	Rozmiar podkładki [mm]	Kolor RAL	Ilość [szt]			Waga [kg]			Kody ean
			Opakowanie jednostkowe	Opakowanie zbiorcze	Paleta	Opakowanie jednostkowe	Opakowanie zbiorcze	Paleta	
ON-55032 ¹⁾	16, 19		100	1600	38400	0.66	10.6	283.4	5906675330129
ON-55038 ¹⁾	16, 19		100	1600	38400	0.76	12.2	321.8	5906675330228
ON-55050 ¹⁾	16, 19		100	1600	38400	0.70	11.2	298.8	5906675516264
ON-55032T ¹⁾	16, 19		100	1600	38400	0.70	11.2	299.3	5906675330143
ON-55038T ¹⁾	16, 19		100	1600	38400	0.76	12.2	321.8	5906675330242
ON-55050T ¹⁾	16, 19		100	1600	38400	0.76	12.2	321.8	5906675056876
ON-55032T19 ¹⁾	16, 19		100	1600	38400	0.76	12.2	321.8	5906675319568
ON-55038T19 ¹⁾	16, 19		100	1600	38400	0.94	15.0	391.0	5906675414539
ON-55032T3011 ¹⁾	16, 19	3011	100	1600	38400	0.68	10.9	292.3	2045503230118
ON-55032T5010 ¹⁾	16, 19	5011	100	1600	38400	0.68	10.9	292.3	2045503250109
ON-55032T6020 ¹⁾	16, 19	6020	100	1600	38400	0.68	10.9	292.3	2045503260207
ON-55032T7035 ¹⁾	16, 19	7035	100	1600	38400	0.68	10.9	292.3	2045503270350
ON-55032T8017 ¹⁾	16, 19	8017	100	1600	38400	0.68	10.9	292.3	2045503280175
ON-55032T9002 ¹⁾	16, 19	9002	100	1600	38400	0.76	12.2	321.8	2045503290020
ON-55032T9005 ¹⁾	16, 19	9005	100	1600	38400	0.76	12.2	321.8	2045503290051
ON-55032T9006 ¹⁾	16, 19	9006	100	1600	38400	0.68	10.9	292.3	2045503290068
ON-55032T9010 ¹⁾	16, 19	9010	100	1600	38400	0.68	10.9	292.3	2045503290105
ON-55038T5010 ¹⁾	16, 19	5010	100	1600	38400	0.94	15.0	391.0	2045503850101
ON-55038T7024 ¹⁾	16, 19	7024	100	1600	38400	0.94	15.0	391.0	2045503870246
ON-55038T8017 ¹⁾	16, 19	8017	100	1600	38400	0.94	15.0	391.0	2045503880177
ON-55038T9002 ¹⁾	16, 19	9002	100	1600	38400	0.94	15.0	391.0	2045503890022
ON-55038T9006 ¹⁾	16, 19	9006	100	1600	38400	0.94	15.0	391.0	2045503890060
ON-55038T9010 ¹⁾	16, 19	9010	100	1600	38400	0.94	15.0	391.0	2045503890107
ON-55032T015 ¹⁾	16, 19	15	100	1600	38400	0.76	12.2	321.8	5906675152639
ON-55032T1002 ¹⁾	16, 19	1002	100	1600	38400	0.76	12.2	321.8	2045503210028
ON-55032T1003 ¹⁾	16, 19	1003	100	1600	38400	0.68	10.9	292.3	5906675005560
ON-55032T1004 ¹⁾	16, 19	1004	100	1600	38400	0.76	12.2	321.8	2045503210042
ON-55032T1013 ¹⁾	16, 19	1013	100	1600	38400	0.76	12.2	321.8	2045503210134
ON-55032T1014 ¹⁾	16, 19	1014	100	1600	38400	0.76	12.2	321.8	5906675038254
ON-55032T1015 ¹⁾	16, 19	1015	100	1600	38400	0.68	10.9	292.3	2045503210158

Dane logistyczne

Produkt	Rozmiar podkładki [mm]	Kolor RAL	Ilość [szt]			Waga [kg]			Kody ean
			Opakowanie jednostkowe	Opakowanie zbiorcze	Paleta	Opakowanie jednostkowe	Opakowanie zbiorcze	Paleta	
ON-55032T1016 ¹⁾	16, 19	1016	100	1600	38400	0.76	12.2	321.8	2045503210165
ON-55032T1017 ¹⁾	16, 19	1017	100	1600	38400	0.76	12.2	321.8	2045503210172
ON-55032T1018 ¹⁾	16, 19	1018	100	1600	38400	0.76	12.2	321.8	2045503210189
ON-55032T1021 ¹⁾	16, 19	1021	100	1600	38400	0.76	12.2	321.8	2045503210219
ON-55032T1024 ¹⁾	16, 19	1024	100	1600	38400	0.76	12.2	321.8	2045503210240
ON-55032T199002 ¹⁾	16, 19	9002	100	1600	38400	0.76	12.2	321.8	5906675439365
ON-55032T3000 ¹⁾	16, 19	3000	100	1600	38400	0.76	12.2	321.8	2045503230002
ON-55032T3003 ¹⁾	16, 19	3003	100	1600	38400	0.76	12.2	321.8	5906675018119
ON-55032T3005 ¹⁾	16, 19	3005	100	1600	38400	0.68	10.9	292.3	2045503230057
ON-55032T3009 ¹⁾	16, 19	3009	100	1600	38400	0.76	12.2	321.8	2045503230095
ON-55032T3012 ¹⁾	16, 19	3012	100	1600	38400	0.76	12.2	321.8	2045503230125
ON-55032T3013 ¹⁾	16, 19	3013	100	1600	38400	0.76	12.2	321.8	2045503230132
ON-55032T3016 ¹⁾	16, 19	3016	100	1600	38400	0.76	12.2	321.8	2045503230163
ON-55032T5002 ¹⁾	16, 19	5002	100	1600	38400	0.68	10.9	292.3	2045503250024
ON-55032T5005 ¹⁾	16, 19	5005	100	1600	38400	0.68	10.9	292.3	2045503250055
ON-55032T5008 ¹⁾	16, 19	5008	100	1600	38400	0.76	12.2	321.8	2045503250086
ON-55032T5009 ¹⁾	16, 19	5009	100	1600	38400	0.76	12.2	321.8	2045503250093
ON-55032T5012 ¹⁾	16, 19	5012	100	1600	38400	0.76	12.2	321.8	5906675062433
ON-55032T5015 ¹⁾	16, 19	5015	100	1600	38400	0.76	12.2	321.8	2045503250154
ON-55032T5021 ¹⁾	16, 19	8017	100	1600	38400	0.76	12.2	321.8	2045503250215
ON-55032T6002 ¹⁾	16, 19	6002	100	1600	38400	0.68	10.9	292.3	2045503260023
ON-55032T6003 ¹⁾	16, 19	6003	100	1600	38400	0.76	12.2	321.8	2045503260030
ON-55032T6005 ¹⁾	16, 19	6005	100	1600	38400	0.68	10.9	292.3	2045503260054
ON-55032T6006 ¹⁾	16, 19	6006	100	1600	38400	0.76	12.2	321.8	2045503260061
ON-55032T6009 ¹⁾	16, 19	6009	100	1600	38400	0.76	12.2	321.8	2045503260092
ON-55032T6011 ¹⁾	16, 19	6011	100	1600	38400	0.76	12.2	321.8	2045503260115
ON-55032T6018 ¹⁾	16, 19	6018	100	1600	38400	0.76	12.2	321.8	2045503260184
ON-55032T6021 ¹⁾	16, 19	6021	100	1600	38400	0.76	12.2	321.8	2045503260214
ON-55032T6025 ¹⁾	16, 19	6025	100	1600	38400	0.76	12.2	321.8	2045503260252
ON-55032T6029 ¹⁾	16, 19	6029	100	1600	38400	0.76	12.2	321.8	2045503260290
ON-55032T7000 ¹⁾	16, 19	7000	100	1600	38400	0.68	10.9	292.3	2045503270008
ON-55032T7001 ¹⁾	16, 19	7001	100	1600	38400	0.76	12.2	321.8	5906675013435
ON-55032T7004 ¹⁾	16, 19	7004	100	1600	38400	0.76	12.2	321.8	2045503270046
ON-55032T7005 ¹⁾	16, 19	7005	100	1600	38400	0.68	10.8	290.3	5906675171272
ON-55032T7006 ¹⁾	16, 19	7006	100	1600	38400	0.76	12.2	321.8	2045503270060
ON-55032T7011 ¹⁾	16, 19	7011	100	1600	38400	0.76	12.2	321.8	2045503270114
ON-55032T7016 ¹⁾	16, 19	7016	100	1600	38400	0.76	12.2	321.8	2045503270169
ON-55032T7022 ¹⁾	16, 19	7022	100	1600	38400	0.76	12.2	321.8	5906675007601
ON-55032T7024 ¹⁾	16, 19	7024	100	1600	38400	0.76	12.2	321.8	2045503270244
ON-55032T7037 ¹⁾	16, 19	7037	100	1600	38400	0.76	12.2	321.8	5906675265124
ON-55032T7043 ¹⁾	16, 19	7043	100	1600	38400	0.76	12.2	321.8	5906675378961
ON-55032T7044 ¹⁾	16, 19	7044	100	1600	38400	0.68	10.8	290.3	5906675232294
ON-55032T7046 ¹⁾	16, 19	7046	100	1600	38400	0.76	12.2	321.8	5906675376318
ON-55032T7047 ¹⁾	16, 19	7047	100	1600	38400	0.76	12.2	321.8	2045503270473
ON-55032T8004 ¹⁾	16, 19	8004	100	1600	38400	0.76	12.2	321.8	2045503280045
ON-55032T8012 ¹⁾	16, 19	8012	100	1600	38400	0.76	12.2	321.8	5906675003665
ON-55032T8014 ¹⁾	16, 19	8014	100	1600	38400	0.76	12.2	321.8	2045503280144
ON-55032T8016 ¹⁾	16, 19	8016	100	1600	38400	0.76	12.2	321.8	2045503280168
ON-55032T8019 ¹⁾	16, 19	8019	100	1600	38400	0.68	10.9	292.3	2045503280199
ON-55032T8023 ¹⁾	16, 19	8023	100	1600	38400	0.76	12.2	321.8	5906675436128
ON-55032T9003 ¹⁾	16, 19	9003	100	1600	38400	0.68	10.9	292.3	2045503290037
ON-55032T9007 ¹⁾	16, 19	9007	100	1600	38400	0.76	12.2	321.8	5906675375816
ON-55032TRR763 ¹⁾	16, 19		100	1600	38400	0.78	12.5	329.8	5906675152653
ON-55038A9011 ¹⁾	16, 19	9011	100	1600	38400	0.94	15.0	391.0	5906675395241

Dane logistyczne

Produkt	Rozmiar podkładki [mm]	Kolor RAL	Ilość [szt]			Waga [kg]			Kody ean
			Opakowanie jednostkowe	Opakowanie zbiorcze	Paleta	Opakowanie jednostkowe	Opakowanie zbiorcze	Paleta	
ON-55038T1001 ¹⁾	16, 19	1001	100	1600	38400	0.94	15.0	391.0	2045503810013
ON-55038T1002 ¹⁾	16, 19	1002	100	1600	38400	0.94	15.0	391.0	2045503810020
ON-55038T1015 ¹⁾	16, 19	1015	100	1600	38400	0.94	15.0	391.0	2045503810150
ON-55038T1017 ¹⁾	16, 19	1017	100	1600	38400	0.94	15.0	391.0	5906675136936
ON-55038T1021 ¹⁾	16, 19	1021	100	1600	38400	0.94	15.0	391.0	2045503810211
ON-55038T2012 ¹⁾	16, 19	2012	100	1600	38400	0.94	15.0	391.0	2045503820128
ON-55038T3000 ¹⁾	16, 19	3000	100	1600	38400	0.94	15.0	391.0	5906675375151
ON-55038T3005 ¹⁾	16, 19	3005	100	1600	38400	0.94	15.0	391.0	5906675422152
ON-55038T3009 ¹⁾	16, 19	3009	100	1600	38400	0.94	15.0	391.0	2045503830097
ON-55038T3011 ¹⁾	16, 19	3011	100	1600	38400	0.94	15.0	391.0	2045503830110
ON-55038T3016 ¹⁾	16, 19	3016	100	1600	38400	0.94	15.0	391.0	2045503830165
ON-55038T5002 ¹⁾	16, 19	5002	100	1600	38400	0.94	15.0	391.0	5906675375168
ON-55038T5005 ¹⁾	16, 19	5005	100	1600	38400	0.94	15.0	391.0	2045503850057
ON-55038T5008 ¹⁾	16, 19	5008	100	1600	38400	0.94	15.0	391.0	5906675000121
ON-55038T5012 ¹⁾	16, 19	5012	100	1600	38400	0.94	15.0	391.0	2045503850125
ON-55038T5021 ¹⁾	16, 19	5021	100	1600	38400	0.94	15.0	391.0	5906675152714
ON-55038T6002 ¹⁾	16, 19	6002	100	1600	38400	0.94	15.0	391.0	2045503860025
ON-55038T6003 ¹⁾	16, 19	6003	100	1600	38400	0.94	15.0	391.0	2045503860032
ON-55038T6005 ¹⁾	16, 19	6005	100	1600	38400	0.94	15.0	391.0	2045503860056
ON-55038T6011 ¹⁾	16, 19	6011	100	1600	38400	0.94	15.0	391.0	2045503860117
ON-55038T6020 ¹⁾	16, 19	6020	100	1600	38400	0.94	15.0	391.0	5906675432878
ON-55038T6021 ¹⁾	16, 19	6021	100	1600	38400	0.94	15.0	391.0	2045503860216
ON-55038T6025 ¹⁾	16, 19	6025	100	1600	38400	0.86	13.8	360.7	5906675152738
ON-55038T6029 ¹⁾	16, 19	6029	100	1600	38400	0.94	15.0	391.0	2045503860292
ON-55038T7000 ¹⁾	16, 19	7000	100	1600	38400	0.86	13.8	360.7	5906675152752
ON-55038T7004 ¹⁾	16, 19	7004	100	1600	38400	0.94	15.0	391.0	2045503870048
ON-55038T7011 ¹⁾	16, 19	7011	100	1600	38400	0.94	15.0	391.0	2045503870116
ON-55038T7015 ¹⁾	16, 19	7015	100	1600	38400	0.94	15.0	391.0	5906675375175
ON-55038T7016 ¹⁾	16, 19	7016	100	1600	38400	0.94	15.0	391.0	2045503870161
ON-55038T7022 ¹⁾	16, 19	7022	100	1600	38400	0.94	15.0	391.0	5906675375182
ON-55038T7035 ¹⁾	16, 19	7035	100	1600	38400	0.94	15.0	391.0	2045503870352
ON-55038T7037 ¹⁾	16, 19	7037	100	1600	38400	0.94	15.0	391.0	2045503870376
ON-55038T7047 ¹⁾	16, 19	7047	100	1600	38400	0.86	13.8	360.7	5906675213200
ON-55038T8004 ¹⁾	16, 19	8004	100	1600	38400	0.96	15.4	400.2	5906675229782
ON-55038T8012 ¹⁾	16, 19	8012	100	1600	38400	0.94	15.0	391.0	5906675375199
ON-55038T8014 ¹⁾	16, 19	8014	100	1600	38400	0.94	15.0	391.0	2045503880146
ON-55038T8016 ¹⁾	16, 19	8016	100	1600	38400	0.94	15.0	391.0	2045503880160
ON-55038T8019 ¹⁾	16, 19	8019	100	1600	38400	0.94	15.0	391.0	2045503880191
ON-55038T8023 ¹⁾	16, 19	8023	100	1600	38400	0.86	13.8	360.7	5906675152769
ON-55038T9005 ¹⁾	16, 19	9005	100	1600	38400	0.94	15.0	391.0	2045503890053
ON-55038T9007 ¹⁾	16, 19	9007	100	1600	38400	0.86	13.8	360.7	5906675222417
ON-55038T9018 ¹⁾	16, 19	9018	100	1600	38400	0.94	15.0	391.0	2045503890183
ON-55050T1015 ¹⁾	16, 19	1015	100	1600	38400	0.94	15.0	391.0	5906675376080
ON-55050T5002 ¹⁾	16, 19	5002	100	1600	38400	0.94	15.0	391.0	5906675152790
ON-55050T5008 ¹⁾	16, 19	5008	100	1600	38400	0.94	15.0	391.0	5906675000169
ON-55050T5010 ¹⁾	16, 19	5010	100	1600	38400	0.94	15.0	391.0	5906675511689
ON-55050T6011 ¹⁾	16, 19	6011	100	1600	38400	0.94	15.0	391.0	5906675152806
ON-55050T7012 ¹⁾	16, 19	7012	100	1600	38400	0.94	15.0	391.0	5906675393827
ON-55050T7015 ¹⁾	16, 19	7015	100	1600	38400	0.94	15.0	391.0	5906675152813
ON-55050T7016 ¹⁾	16, 19	7016	100	1600	38400	0.94	15.0	391.0	5906675460635
ON-55050T7022 ¹⁾	16, 19	7022	100	1600	38400	0.94	15.0	391.0	5906675152820
ON-55050T7024 ¹⁾	16, 19	7024	100	1600	38400	0.94	15.0	391.0	5906675460642
ON-55050T7035 ¹⁾	16, 19	7035	100	1600	38400	0.94	15.0	391.0	5906675487977
ON-55050T8004 ¹⁾	16, 19	8004	100	1600	38400	0.94	15.0	391.0	5906675425832

Dane logistyczne

Produkt	Rozmiar podkładki [mm]	Kolor RAL	Ilość [szt]			Waga [kg]			Kody ean
			Opakowanie jednostkowe	Opakowanie zbiorcze	Paleta	Opakowanie jednostkowe	Opakowanie zbiorcze	Paleta	
ON-55050T8012 ¹⁾	16, 19	8012	100	1600	38400	0.94	15.0	391.0	5906675152837
ON-55050T8017 ¹⁾	16, 19	8017	100	1600	38400	0.94	15.0	391.0	5906675460666
ON-55050T9002 ¹⁾	16, 19	9002	100	1600	38400	0.94	15.0	391.0	5906675000183
ON-55050T9005 ¹⁾	16, 19	9005	100	1600	38400	0.94	15.0	391.0	5906675460659
ON-55050T9006 ¹⁾	16, 19	9006	100	1600	38400	0.94	15.0	391.0	5906675000657
ON-55050T9010 ¹⁾	16, 19	9010	100	1600	38400	0.94	15.0	391.0	5906675152844

- 1) ETA-13/0203
 2) KOT-2018-0159
 3) UKTA-22/6370