

PHILIPS

Lighting



MASTER LEDspot ExpertColor AR111



MAS LEDExpertColor 20-100W 940 AR111 24D

Rozwiązanie MASTER LEDspot LV ExpertColor umożliwia stworzenie ciepłej i przyjaznej atmosfery w hotelach, domach i restauracjach. Jest to możliwe dzięki niestandardowemu spektrum barw, wysokiemu współczynnikowi CRI i funkcji dużego ściemniania. Rezultat? Wyjątkowe wrażenia. Ponadto innowacyjna konstrukcja z soczewką bez wykończenia będzie pasować do dowolnego wnętrza dzięki oszczędnemu wzornictwu. Można też skorzystać z pełnej gamy produktów ExpertColor zawierającej lampy LEDspot MV i LEDspot Par.

Dane produktu

Informacje ogólne	
Podstawa-nasadka	G53
Nominalny okres eksploatacji	40 000 h
Cykl Przelączania	50 000
Lighting Technology	LED
Wartość referencyjna pomiaru strumienia	Narrow Cone
Zgodność z normą UE RoHS	Tak
Dane techniczne oświetlenia	
Kod barwy	940 [CCT of 4000K]
Kąt rozsyłu światła (Nom)	24°
Strumień Świetlny	1 270 lm
Światłość (Nom)	4 400 cd
Oznaczenie koloru	Chłodny biały (CW)
Skorelowana Temperatura Barwowa (Nom)	4000 K
Skuteczność świetlna (znamionowa) (Nom)	63 lm/W
Jednorodność barw	<4
Wskaźnik oddawania barw (CRI)	95

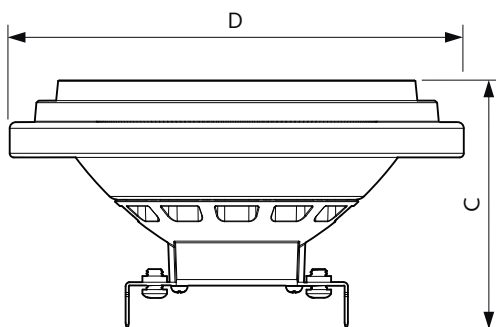
LLMF At End Of Nominal Lifetime (Nom)	70 %
Strumień świetlny w stożku 90° (znamionowy)	1 270 lm
Wartość migotania (PstLM)	1
Wartość efektu stroboskopowego (SVM)	1,5
Photobiological safety according to EN 62471	RG1
Eksploatacja i połączenie elektryczne	
Częstotliwość linii	50 to 60 Hz
Częstotliwość wejściowa	50 do 60 Hz
Zużycie energii	20 W
Lamp Current (Nom)	2 000 mA
Równoważna moc w watach	100 W
Czas uruchomienia (Nom)	0,5 s
Czas rozświetlania do osiągnięcia 60% maksymalnego strumienia światła	0,5 s
Współczynnik mocy (ułamek)	0,7
Napięcie (Nom)	12 V

MASTER LEDspot ExpertColor AR111

Temperatura	
Zakres temperatur otoczenia	Od -20°C do 45°C
Maksymalna temperatura obudowy (Nom)	77 °C
Układy sterowania i ściemnianie	
Z możliwością przyciemniania	Tylko z niektórymi ściemniaczami
Mechanika i korpus	
Wykończenie żarówki	Przezroczyste
Kształt bańki	AR111
Certyfikaty i zastosowania	
Klasa Efektywności Energetycznej	G
Odpowiednie do oświetlania akcentującego	Tak
Zużycie energii elektrycznej w kWh/1000 h	20 kWh
Numer Rejestracyjny EPREL	1122534

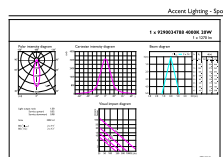
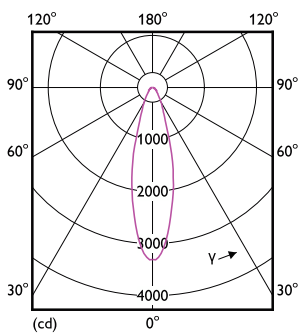
EyeComfort	Tak
Dane techniczne produktu	
Nazwa produktu na zamówieniu	MAS LEExpertColor 20-100W 940 AR111 24D
Pełna nazwa produktu	MAS LEExpertColor 20-100W 940 AR111 24D
Full EOC	871951442973400
Kod zamówienia	42973400
Materiał Nr (12NC)	929003478802
Numerator - Quantity Per Pack	1
EAN/UPC – Produkt/opakowanie	8719514429734
Numerator - Packs per outer box	6
EAN/UPC – Opakowanie	8719514429741

Rysunki techniczne



Product	D	C
MAS LEExpertColor 20-100W 940 AR111 24D	111 mm	62 mm

Dane fotometryczne

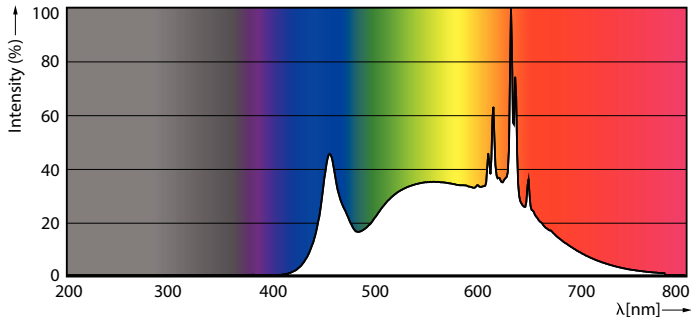


Light Distribution Diagram - MAS LEExpertColor 20-100W 940 AR111 24D

Accent Lighting Spots - MAS LEExpertColor 20-100W 940 AR111 24D

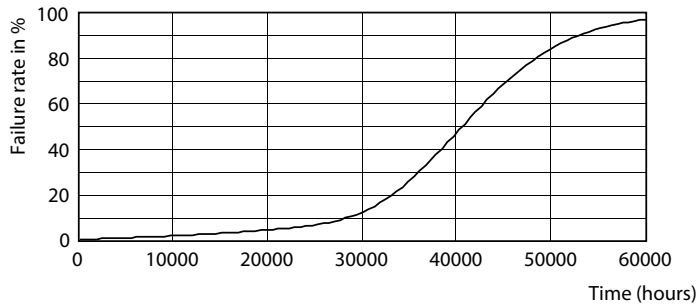
MASTER LEDspot ExpertColor AR111

Dane fotometryczne

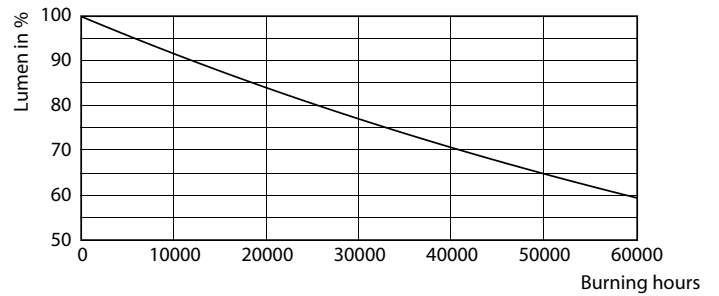


Spectral Power Distribution Colour - MAS LEExpertColor 20-100W 940 AR111 24D

Okres eksploatacji



Life Expectancy Diagram - MAS LEExpertColor 20-100W 940 AR111 24D



Lumen Maintenance Diagram - MAS LEExpertColor 20-100W 940 AR111 24D

