



MASTER LEDspot ExpertColor LV



MASTER LED ExpertColor 7.5-43W MR16 940 36D

Rozwiązanie MASTER LEDspot LV ExpertColor umożliwia stworzenie cieplej i przyjaznej atmosfery w hotelach, domach i restauracjach. Jest to możliwe dzięki niestandardowemu spektrum barw, wysokiemu współczynnikowi CRI i funkcji głębokiego ściemniania. Rezultatem są wyjątkowe wrażenia. Ponadto innowacyjna konstrukcja z soczewką bez wykończenia będzie pasować do dowolnego wnętrza dzięki oszczędnemu wzornictwu. Można też skorzystać z pełnej gamy produktów ExpertColor zawierającej lampy LEDspot MV i LEDspot Par.

Dane produktu

Informacje ogólne	
Podstawa-nasadka	GU5.3
Nominalny okres eksploatacji	40 000 h
Cykl Przelączania	50 000
Lighting Technology	LED
Wartość referencyjna pomiaru strumienia	Narrow Cone
Znak CE	Tak
Zgodność z normą UE RoHS	Tak

Dane techniczne oświetlenia

Kod barwy	940 [CCT of 4000K]
Kąt rozsyłu światła (Nom)	36 °
Strumień Świetlny	520 lm
Światłość (Nom)	1 650 cd
Oznaczenie koloru	Chłodny biały (CW)
Skorelowana Temperatura Barwowa (Nom)	4000 K
Skuteczność świetlna (znamionowa) (Nom)	69,00 lm/W
Jednorodność barw	<3

Wskaźnik oddawania barw (CRI)	92
LLMF At End Of Nominal Lifetime (Nom)	70 %
Strumień świetlny w stożku 90° (znamionowy)	520 lm
Photobiological safety according to EN 62471	RG1

Eksplatacja i połączenie elektryczne

Częstotliwość linii	- Hz
Częstotliwość wejściowa	- Hz
Zużycie energii	7,5 W
Lamp Current (Nom)	720 mA
Równoważna moc w watach	43 W
Czas uruchomienia (Nom)	0,5 s
Czas rozświetlania do osiągnięcia 60% maksymalnego strumienia światła	0,5 s
Współczynnik mocy (ułamek)	0,7
Napięcie (Nom)	ac electronic 12 V

MASTER LEDspot ExpertColor LV

Temperatura

Maksymalna temperatura obudowy (Nom)	93 °C
--------------------------------------	-------

Układy sterowania i ściemnianie

Z możliwością ściemniania	Tylko z niektórymi ściemniaczami
---------------------------	----------------------------------

Mechanika i korpus

Kształt bańki	MR16 [2 cale/50 mm]
---------------	---------------------

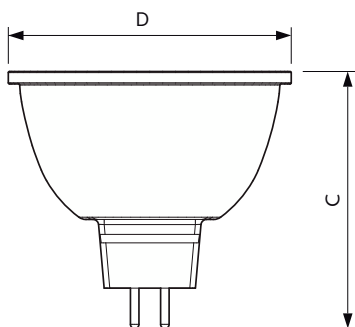
Certyfikaty i zastosowania

Klasa Efektywności Energetycznej	G
Odpowiednie do oświetlenia akcentującego	Tak
Zużycie energii elektrycznej w kWh/1000 h	8 kWh
Numer Rejestracyjny EPREL	624219
EyeComfort	Tak

Dane techniczne produktu

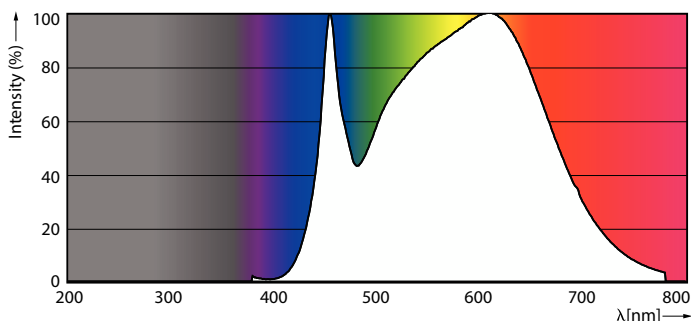
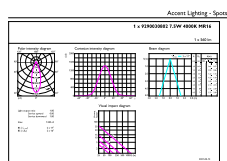
Nazwa produktu na zamówieniu	MAS LED ExpertColor 7.5-43W MR16 940 36D
Pełna nazwa produktu	MASTER LED ExpertColor 7.5-43W MR16 940 36D
Full EOC	871951435875100
Kod zamówienia	35875100
Materiał Nr (12NC)	929003080202
Numerator - Quantity Per Pack	1
EAN/UPC - Produkt/opakowanie	8719514358751
Numerator - Packs per outer box	10
EAN/UPC - Opakowanie	8719514358768

Rysunki techniczne



Product	D	C
MAS LED ExpertColor 7.5-43W MR16 940 36D	50,5 mm	46 mm

Dane fotometryczne

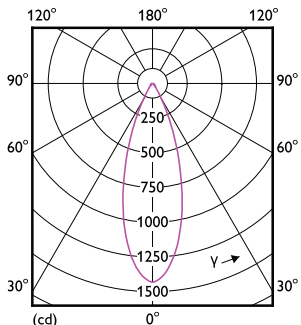


Accent Lighting Spots - MAS LED ExpertColor 7.5-43W MR16 940 36D

Spectral Power Distribution Colour - MAS LED ExpertColor 7.5-43W MR16 940 36D

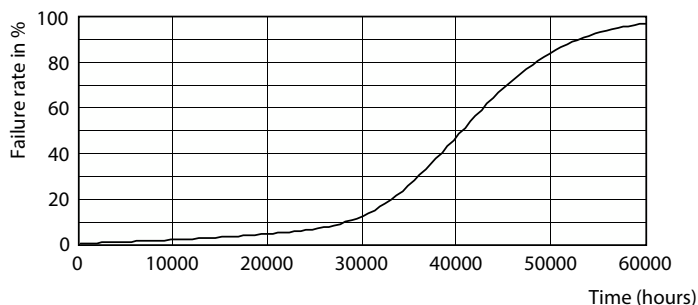
MASTER LEDspot ExpertColor LV

Dane fotometryczne

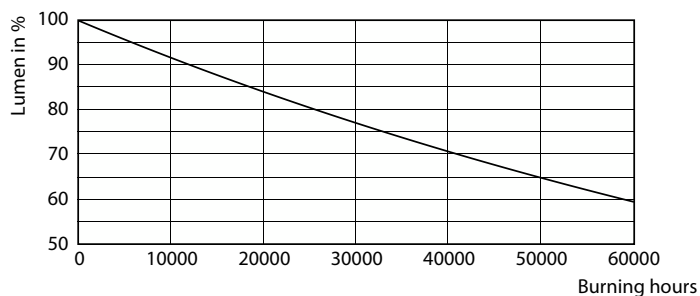


Light Distribution Diagram - MAS LED ExpertColor 7.5-43W MR16 940 36D

Okres eksploatacji



Life Expectancy Diagram - MAS LED ExpertColor 7.5-43W MR16 940 36D



Lumen Maintenance Diagram - MAS LED ExpertColor 7.5-43W MR16 940 36D

