



MASTER LEDspot ExpertColor LV



MASTER LED ExpertColor 6.7-35W MR16 930 10D

Rozwiązanie MASTER LEDspot LV ExpertColor umożliwia stworzenie cieplej i przyjaznej atmosfery w hotelach, domach i restauracjach. Jest to możliwe dzięki niestandardowemu spektrum barw, wysokiemu współczynnikowi CRI i funkcji głębokiego ściemniania. Rezultatem są wyjątkowe wrażenia. Ponadto innowacyjna konstrukcja z soczewką bez wykończenia będzie pasować do dowolnego wnętrza dzięki oszczędnemu wzornictwu. Można też skorzystać z pełnej gamy produktów ExpertColor zawierającej lampy LEDspot MV i LEDspot Par.

Dane produktu

Informacje ogólne	
Podstawa-nasadka	GU5.3
Nominalny okres eksploatacji	40 000 h
Cykl Przelączania	50 000
Lighting Technology	LED
Wartość referencyjna pomiaru strumienia	Narrow Cone
Znak CE	Tak
Zgodność z normą UE RoHS	Tak

Dane techniczne oświetlenia

Kod barwy	930 [CCT of 3000K]
Kąt rozsytu światła (Nom)	10 °
Strumień Świetlny	430 lm
Światłość (Nom)	4 800 cd
Oznaczenie koloru	Biały (WH)
Skorelowana Temperatura Barwowa (Nom)	3000 K
Skuteczność świetlna (znamionowa) (Nom)	64,00 lm/W
Jednorodność barw	<3

Wskaźnik oddawania barw (CRI)	97
LLMF At End Of Nominal Lifetime (Nom)	70 %
Strumień świetlny w stożku 90° (znamionowy)	430 lm
Photobiological safety according to EN 62471	RG1

Eksplatacja i połączenie elektryczne

Częstotliwość linii	- Hz
Częstotliwość wejściowa	- Hz
Zużycie energii	6,7 W
Lamp Current (Nom)	650 mA
Równoważna moc w watach	35 W
Czas uruchomienia (Nom)	0,5 s
Czas rozświetlania do osiągnięcia 60% maksymalnego strumienia światła	0,5 s
Współczynnik mocy (ułamek)	0,7
Napięcie (Nom)	ac electronic 12 V

MASTER LEDspot ExpertColor LV

Temperatura

Maksymalna temperatura obudowy (Nom) 92 °C

Układy sterowania i ściemnianie

Z możliwością przyciemniania Tylko z niektórymi ściemniaczami

Mechanika i korpus

Kształt bańki MR16 [2 cale/50 mm]

Certyfikaty i zastosowania

Klasa Efektywności Energetycznej G

Odpowiednie do oświetlenia akcentującego Tak

Zużycie energii elektrycznej w kWh/1000 h 7 kWh

Numer Rejestracyjny EPREL 624209

EyeComfort Tak

Dane techniczne produktu

Nazwa produktu na zamówieniu MAS LED ExpertColor 6.7-35W MR16 930 10D

Pełna nazwa produktu MASTER LED ExpertColor 6.7-35W MR16 930 10D

Full EOC 871951435849200

Kod zamówienia 35849200

Materiał Nr (12NC) 929003078902

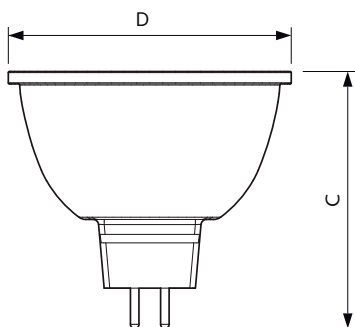
Numerator - Quantity Per Pack 1

EAN/UPC - Produkt/opakowanie 8719514358492

Numerator - Packs per outer box 10

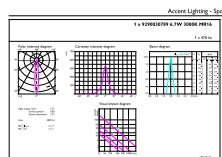
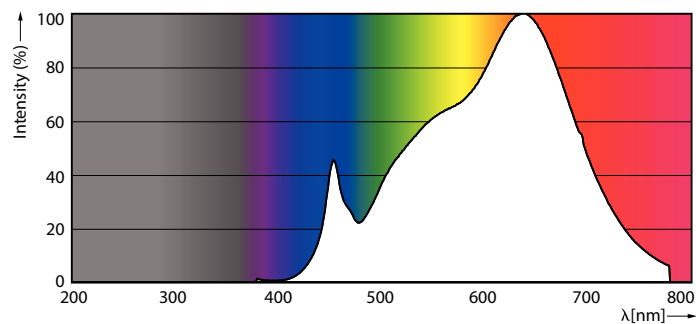
EAN/UPC - Opakowanie 8719514358508

Rysunki techniczne



Product	D	C
MAS LED ExpertColor 6.7-35W MR16 930 10D	50,5 mm	46 mm

Dane fotometryczne

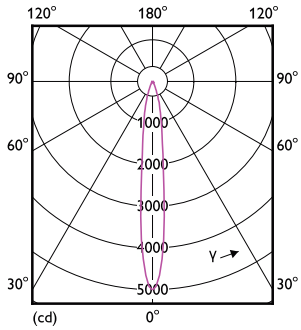


Spectral Power Distribution Colour - MAS LED ExpertColor 6.7-35W MR16 930 10D

Accent Lighting Spots - MAS LED ExpertColor 6.7-35W MR16 930 10D

MASTER LEDspot ExpertColor LV

Dane fotometryczne



Light Distribution Diagram - MAS LED ExpertColor 6.7-35W MR16 930 10D

Okres eksploatacji



Life Expectancy Diagram - MAS LED ExpertColor 6.7-35W MR16 930 10D



Lumen Maintenance Diagram - MAS LED ExpertColor 6.7-35W MR16 930 10D

