

PHILIPS

Lighting



MASTER LEDspot ExpertColor AR111



MAS ExpertColor 10.8-50W 930 AR111 24D

Rozwiązanie MASTER LEDspot LV ExpertColor umożliwia stworzenie cieplej i przyjaznej atmosfery w hotelach, domach i restauracjach. Jest to możliwe dzięki niestandardowemu spektrum barw, wysokiemu współczynnikowi CRI i funkcji dużego ściemniania. Rezultat? Wyjątkowe wrażenia. Ponadto innowacyjna konstrukcja z soczewką bez wykończenia będzie pasować do dowolnego wnętrza dzięki oszczędnemu wzornictwu. Można też skorzystać z pełnej gamy produktów ExpertColor zawierającej lampy LEDspot MV i LEDspot Par.

Dane produktu

Informacje ogólne	
Podstawa-nasadka	G53 [G53]
Nominalny okres eksploatacji	40 000 h
Cykl Przelączania	50 000
Lighting Technology	LED
Wartość referencyjna pomiaru strumienia	Narrow Cone
Znak CE	Tak
Zgodność z normą UE RoHS	Tak

Dane techniczne oświetlenia

Kod barwy	930 [CCT of 3000K]
Kąt rozsytu światła (Nom)	24 °
Strumień Świetlny	620 lm
Światłość (Nom)	3 200 cd
Oznaczenie koloru	Biały (WH)
Skorelowana Temperatura Barwowa (Nom)	3000 K
Skuteczność świetlna (znamionowa) (Nom)	57 lm/W
Jednorodność barw	<4

Wskaźnik oddawania barw (CRI)	95
LLMF At End Of Nominal Lifetime (Nom)	70 %
Strumień świetlny w stożku 90° (znamionowy)	620 lm
Photobiological safety according to EN 62471	RG1

Eksplatacja i połączenie elektryczne

Częstotliwość linii	50 to 60 Hz
Częstotliwość wejściowa	50 do 60 Hz
Zużycie energii	10,8 W
Lamp Current (Nom)	1 000 mA
Równoważna moc w watach	50 W
Czas uruchomienia (Nom)	0,5 s
Czas rozświetlania do osiągnięcia 60% maksymalnego strumienia światła	0,5 s
Współczynnik mocy (ułamek)	0,7
Napięcie (Nom)	ac electronic 12 V

MASTER LEDspot ExpertColor AR111

Temperatura

Maksymalna temperatura obudowy (Nom) 70 °C

Układy sterowania i ściemnianie

Z możliwością przyciemniania Tylko z niektórymi ściemniaczami

Mechanika i korpus

Wykończenie żarówki Przezroczyste

Kształt bańki AR111

Certyfikaty i zastosowania

Klasa Efektywności Energetycznej G

Odpowiednie do oświetlania akcentującego Tak

Zużycie energii elektrycznej w kWh/1000 h 11 kWh

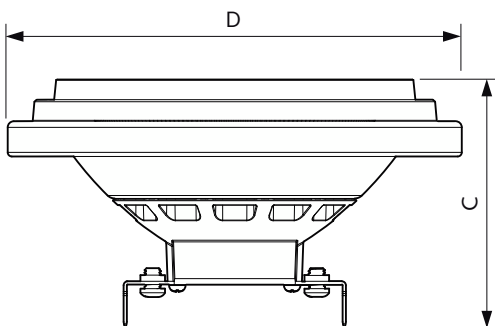
Numer Rejestracyjny EPREL 648247

EyeComfort Tak

Dane techniczne produktu

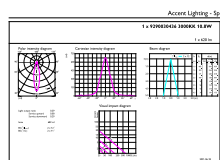
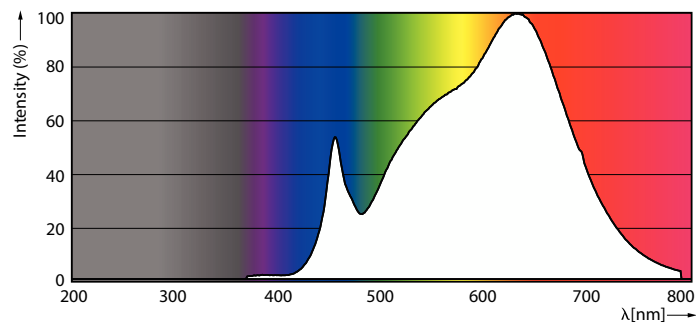
Nazwa produktu na zamówieniu	MAS ExpertColor 10.8-50W 930 AR111 24D
Pełna nazwa produktu	MAS ExpertColor 10.8-50W 930 AR111 24D
Full EOC	871951433399400
Kod zamówienia	33399400
Materiał Nr (12NC)	929003043602
Numerator - Quantity Per Pack	1
EAN/UPC - Produkt/opakowanie	8719514333994
Numerator - Packs per outer box	6
EAN/UPC - Opakowanie	8719514334007

Rysunki techniczne



Product	D	C
MAS ExpertColor 10.8-50W 930 AR111 24D	111 mm	61 mm

Dane fotometryczne

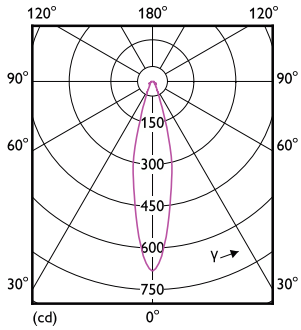


Spectral Power Distribution Colour - MAS ExpertColor 10.8-50W 930 AR111 24D

Accent Lighting Spots - MAS ExpertColor 10.8-50W 930 AR111 24D

MASTER LEDspot ExpertColor AR111

Dane fotometryczne



Light Distribution Diagram - MAS ExpertColor 10.8-50W 930 AR111 24D

Okres eksploatacji



Life Expectancy Diagram - MAS ExpertColor 10.8-50W 930 AR111 24D



Lumen Maintenance Diagram - MAS ExpertColor 10.8-50W 930 AR111 24D

