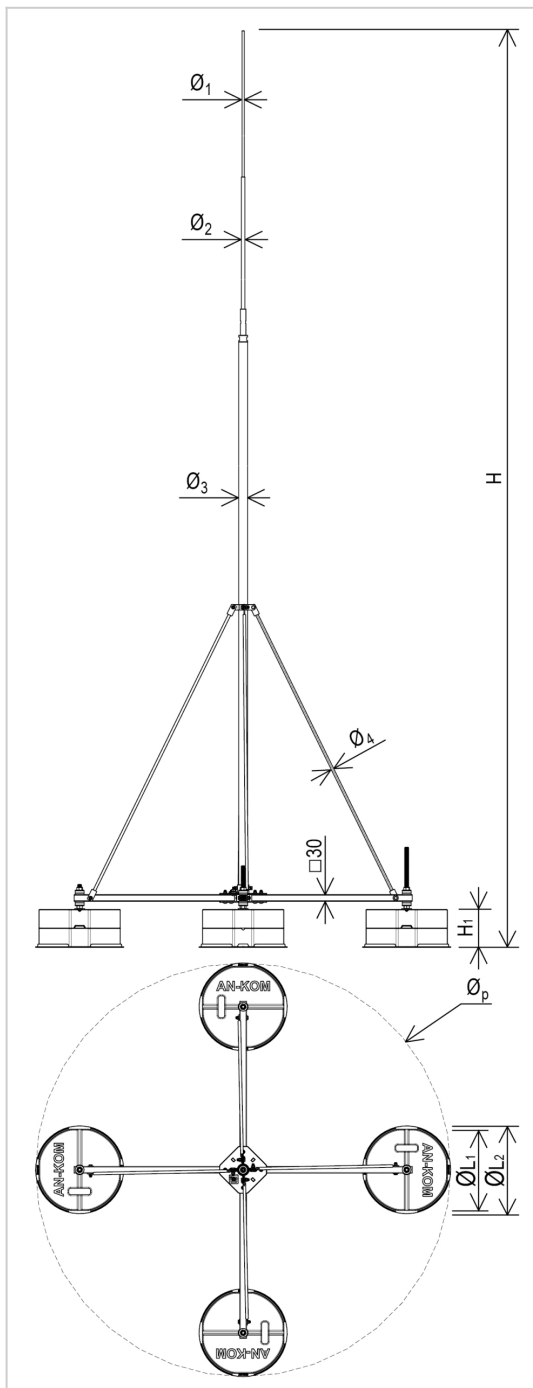


Maszty - iglice - przewód w izolacji wysokonapięciowej **MASZTY NA TRÓJNOGU**  
maszty na czwórnogu aluminiowe

**H926269**



**WERSJA MATERIAŁOWA:**

stop aluminium

**OPIS:**

Maszty odgromowe wolnostojące na poczwórnym obciążniku (czwórnóg) tworzą przestrzeń chronioną. Nie wymagają klejenia. Oferowane w komplecie z osprzętem: podkładki pcv pod obciążniki betonowe, obciążniki, podpory, iglica, złącze do przyłączenia masztu do siatki zwodów.

<b>symbol</b>	<b>H926269</b>
typ	AN-503A/ALS/
<b>H (mm)</b>	7000
<b>waga obciążnika (kg)</b>	8 x 21,5
<b>wytrzymałość na wiatr (km/h)</b>	141
<b><math>\varnothing_1 / \varnothing_2 / \varnothing_3 / \varnothing_4</math> (mm)</b>	10 / 16 / 40 / 12
<b><math>\varnothing_p</math> (mm)</b>	1880
<b>H1 / <math>\varnothing_{L1}</math> / <math>\varnothing_{L2}</math> (mm)</b>	180 / 380 / 400
<b>wersja materiałowa</b>	stop aluminium



AN-KOM 2 Sp. z o.o.  
Inwałd, ul. ks. Władysława  
Bukowińskiego 15  
34-120 Andrychów



an-kom.pl  
biuro@an-kom.pl



tel./fax  
+48 33 875 18 11  
+48 33 870 60 88