



### Parametry podstawowe

Gama produktów	Harmony Safety Automation
Typ produktu lub komponentu	Moduł bezpieczeństwa
Nazwa modułu bezpieczeństwa	XPSUAF
Zastosowanie modułu bezpieczeństwa	Monitoring antivalent contacts For emergency stop, guard and light curtain monitoring
Funkcja modułu	Przycisk zatrzymania awaryjnego z 2 stykami NZ Monitorowanie zabezpieczenia z 1 lub 2 wyłącznikami krańcowymi Monitoring 2 PNP sensors Monitorowanie łącznika magnetycznego Monitorowanie kurytny świetlnej RFID switch Monitorowanie wyposażenia zabezpieczeniowego elektroczułego Monitorowanie czujnika zbliżeniowego
Poziom bezpieczeństwa	Can reach PL e/category 4 zgodnie z ISO 13849-1 Może osiągnąć SILCL 3 zgodnie z IEC 62061 Może osiągnąć SIL 3 zgodnie z IEC 61508
Bezpieczeństwo niezawodności danych	MTTf > 30 years zgodnie z ISO 13849-1 Dcavg >= 99 % zgodnie z ISO 13849-1 PFHd = 1.13E-09 zgodnie z ISO 13849-1 HFT = 1 zgodnie z IEC 62061 PFHd = 1.13E-09 zgodnie z IEC 62061 SFF > 99% zgodnie z IEC 62061 HFT = 1 zgodnie z IEC 61508-1 PFHd = 1.13E-09 zgodnie z IEC 61508-1 SFF > 99% zgodnie z IEC 61508-1 Type = B zgodnie z IEC 61508-1
Typ obwodu elektrycznego	NC pair PNP pair Antivalent pair OSSD pair
Przyłącza - zaciski	Zdemowalny blok zacisków śrubowych, 0.2...2.5 mm <sup>2</sup> stały lub elastyczny Zdemowalny blok zacisków śrubowych, 0.25...2.5 mm <sup>2</sup> elastyczny z tulejką pojedynczy przewodnik Zdemowalny blok zacisków śrubowych, 0.2...1.5 mm <sup>2</sup> stały lub elastyczny podwójny przewodnik Zdemowalny blok zacisków śrubowych, 2 x 0.25...1 mm <sup>2</sup> elastyczny z tulejką without cable end, with bezel Zdemowalny blok zacisków śrubowych, 2 x 0.5...1.5 mm <sup>2</sup> elastyczny z tulejką z końcówką kablową, z maskownicą
Znamionowe napięcie zasilania [Us]	24 V AC - 15...10 % 24 V DC - 20...20 %

### Parametry uzupełniające

Czas synchronizacji między wejściami	0.5 s 2 s 4 s
Rodzaj rozruchu	Automatic/manual/monitored
Pobór mocy w [W]	2,0 W 24 V prąd stały (DC)
Pobór mocy w VA	5,0 VA 24 V prąd przemienny (AC) 50/60 Hz
Typ zabezpieczenia wejścia	Wewnętrzny elektroniczny
Safety outputs	3 NO
Safety inputs	2 safety input 24 V prąd stały (DC) 5 mA

Maximum wire resistance	500 om
Zgodność wejść	Normally closed circuit zgodnie z ISO 14119 XC łącznik krańcowy zgodnie z ISO 14119 Zestyk mechaniczny zgodnie z ISO 14119 Normally closed circuit zgodnie z ISO 13850 Antivalent pair zgodnie z ISO 14119 OSSD pair zgodnie z IEC 61496-1-2 3-przewodowe czujniki zbliżeniowe PNP
Znamionowy prąd łączeniowy [Ie]	5 A AC-1 for normally open relay contact 3 A AC-15 for normally open relay contact 5 A DC-1 for normally open relay contact 3 A DC-13 for normally open relay contact
Control outputs	3 zał/wył konfigurowalny pulsed output
Typ wejścia/wyjścia	Semiconductor pulsed diagnostic output 24 V DC, 20 mA Z1, not safety-related
Znamionowy prąd cieplny przy konwekcyjnym chłodzeniu powietrzem [Ith]	8 A
Parametry bezpiecznika dobezpieczającego	10 A gG dla obwód wyjściowy przekaźnika NO zgodnie z IEC 60947-1
Minimalna wartość prądu wyjściowego	10 mA dla wyjście przekaźnika
Minimalna wartość napięcia wyjściowego	15 V dla wyjście przekaźnika
Maximum response time on input open	20 ms
Znamionowe napięcie izolacji [Ui]	250 V (stopień zanieczyszczenia 2) zgodnie z IEC 60947-1
Znamionowe napięcie udarowe wytrzymywane [Uimp]	4 kV kategoria przepięciowa II zgodnie z IEC 60947-1
Sygnalizacja lokalna	Załączony: LED (zielony) Błąd: LED (czerwony) START: LED (żółty) Safety status: LED (żółty) Safety input S12: LED (żółty) Safety input S22: LED (żółty)
Podstawa montażowa	35 mm szyna symetryczna DIN
Głębokość	120 mm
Wysokość	100 mm
Szerokość	22,5 mm
Masa produktu	0,200 kg

## Środowisko pracy

Normy	IEC 60947-5-1 IEC 61508-1 functional safety standard IEC 61508-2 functional safety standard IEC 61508-3 functional safety standard IEC 61508-4 functional safety standard IEC 61508-5 functional safety standard IEC 61508-6 functional safety standard IEC 61508-7 functional safety standard ISO 13849-1 functional safety standard IEC 62061 functional safety standard
Certyfikaty produktu	TÜV[RETURN]cULus
Stopień ochrony IP	IP20 (zaciski) zgodnie z IEC 60529 IP40 (mieszkańowy) zgodnie z IEC 60529 IP54 (mounting area) zgodnie z IEC 60529
Temperatura otoczenia dla przechowywania	-25...85 °C
Wilgotność względna	5...95 %Wilgotność względna 10nie kondensujący

## Jednostka opakowania

Jednostka miary opakowania 1	PCE
Ilość jednostek w opakowaniu 1	1
Wysokość opakowania 1	6,700 cm
Szerokość opakowania 1	13,700 cm
Długość opakowania 1	15,500 cm
Waga opakowania 1	281,000 g
Jednostka miary opakowania 2	S03
Ilość jednostek w opakowaniu 2	16
Wysokość opakowania 2	30,000 cm
Szerokość opakowania 2	30,000 cm

Długość opakowania 2	40,000 cm
Waga opakowania 2	5,225 kg
Jednostka miary opakowania 3	P06
Ilość jednostek w opakowaniu 3	128
Wysokość opakowania 3	75,000 cm
Szerokość opakowania 3	60,000 cm
Długość opakowania 3	80,000 cm
Waga opakowania 3	50,772 kg

### Oferta zrównoważonego rozwoju

Stan trwałej oferty	Produkt Green Premium
Rozporządzenie REACH	<a href="#">Deklaracja REACH</a>
Europejska dyrektywa RoHS	Zgodność z pro-active (produkt poza zakresem obowiązywania dyrektywy UE RoHS)
Bez rtęci	Tak
Norma RoHS Chiny	<a href="#">Dyrektywa RoHS Chiny</a>
Informacje na temat zwolnienia z RoHS	<a href="#">Tak</a>
Ujawnienie informacji o wpływie na środowisko	<a href="#">Środowiskowy Profil Produktu</a>
Kulistość – profil	<a href="#">Informacja O Żywności</a>
WEEE	Produkt należy zutylizować zgodnie z obowiązującymi na terenie Unii Europejskiej przepisami dotyczącymi odpadów i nie może on zostać wyrzucony wraz ze zwykłymi odpadami.
Bez PVC	Tak

### Warunki gwarancji

Gwarancja	18 miesięcy
-----------	-------------

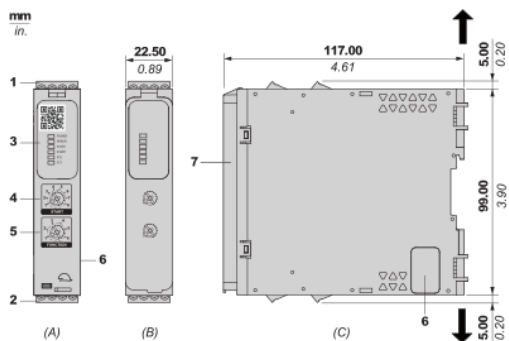
# Karta danych technicznych XPSUAF13AP

## produktu

### Dimensions Drawings

### Dimensions

#### Front and Side Views



- (A) : Product drawing
- (B) : Screw clamp terminal
- (C) : Side view
- (1) : Removable terminal blocks, top
- (2) : Removable terminal blocks, bottom
- (3) : LED indicators
- (4) : Start function selector
- (5) : Function selector
- (6) : Connector for optional output extension module (lateral)
- (7) : Sealable transparent cover

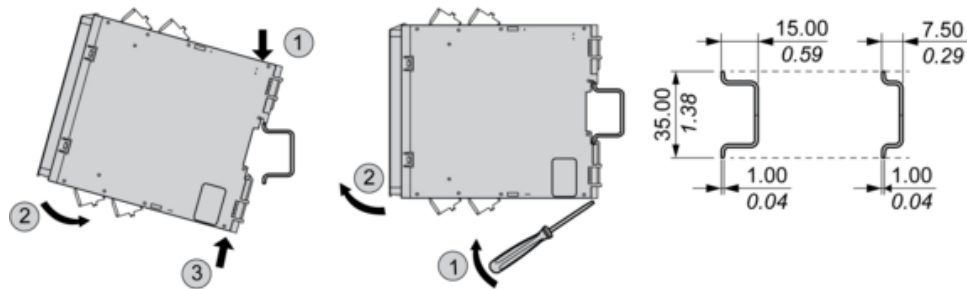
mm in.	7.0-8.0 0.28-0.31					
	mm <sup>2</sup>	0,2... 2,5	0,25...2,5	0,2...1,5	0,25...1	0,5...1,5
	AWG	24... 12	24...12	24...16	24...18	20...16
	Ø 3,5 mm (0.14 in)				Nm	0.5... 0.6
					lb-in	4,4... 5,3

# Karta danych technicznych produktu XPSUAF13AP

## Mounting and Clearance

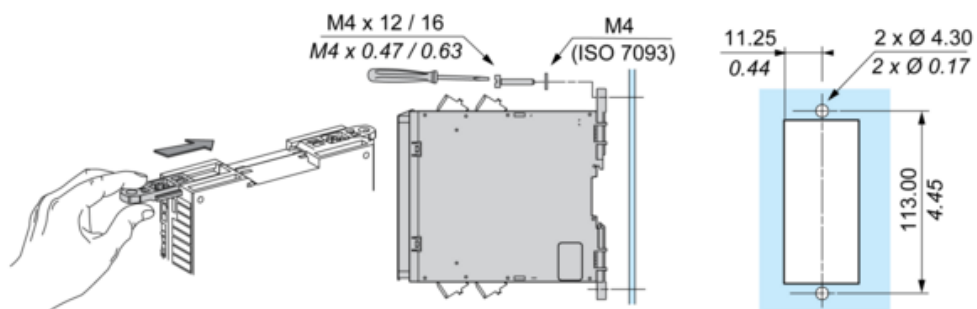
### Mounting to DIN rail

mm  
in.



### Screw-mounting

mm  
in.

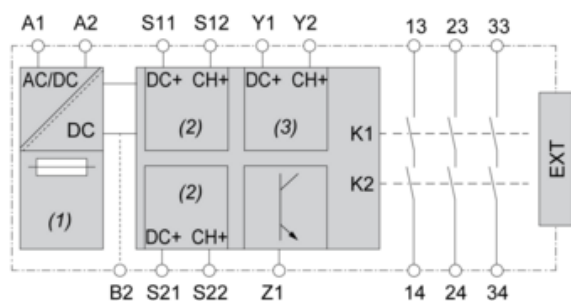


# Karta danych technicznych XPSUAF13AP

## produktu

### Connections and Schema

#### Wiring Drawing



(1) : A1-A2 (Power supply)

(2) : S11-S12-S21-S22 (Single-channel safety input)

(3) : Y1-Y2 (Start)

13-23-33-14-24-34 : Output

EXT : Connector for optional extension module

B2 : Common ground terminal

Z1 : Pulsed output for diagnostics, not safety-related