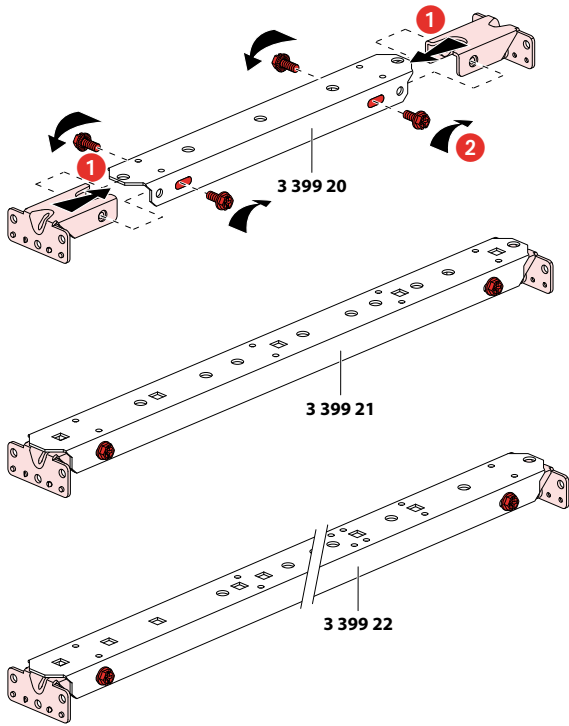
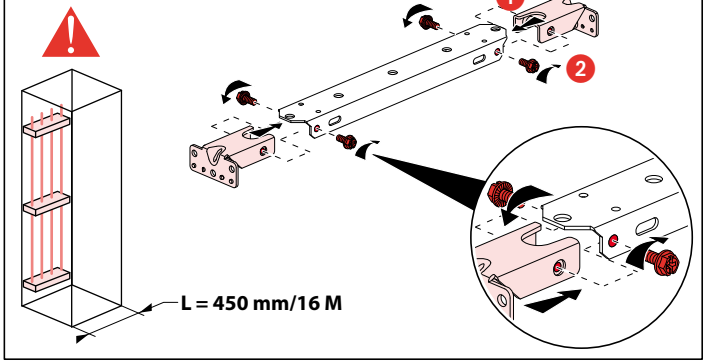


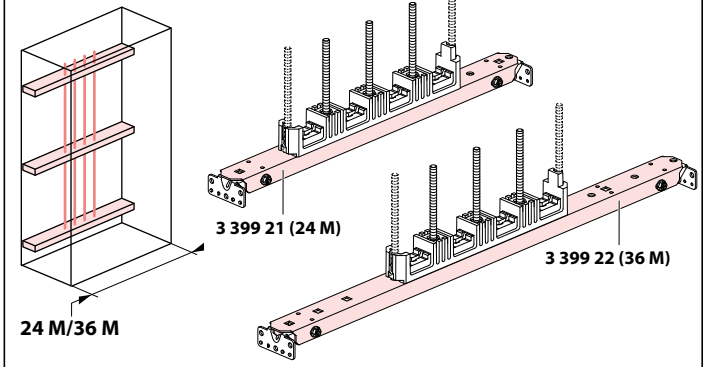
3 399 20 / 21 / 22



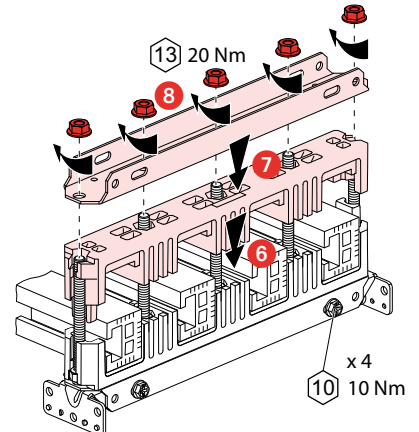
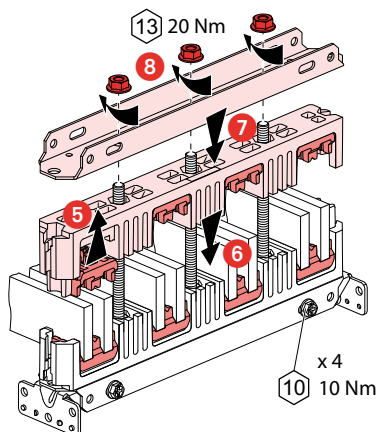
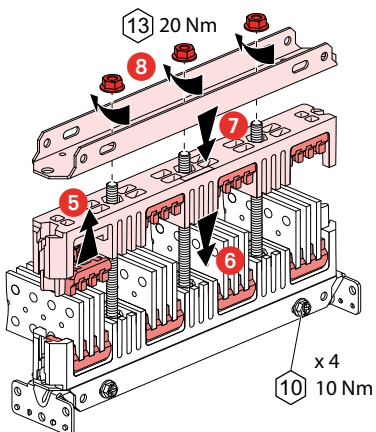
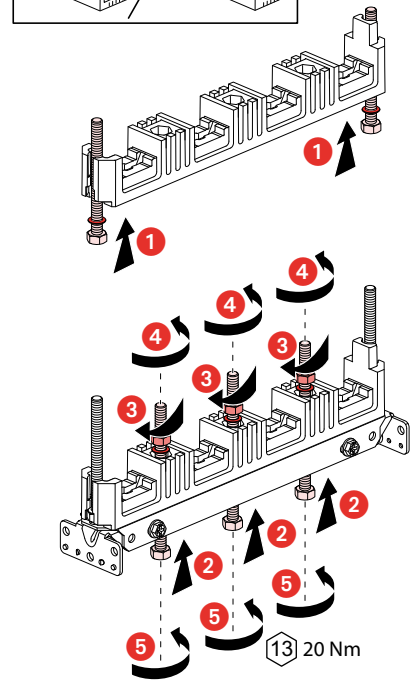
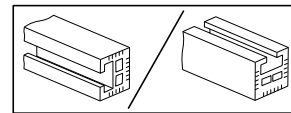
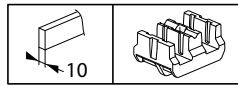
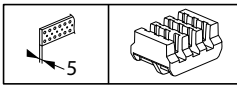
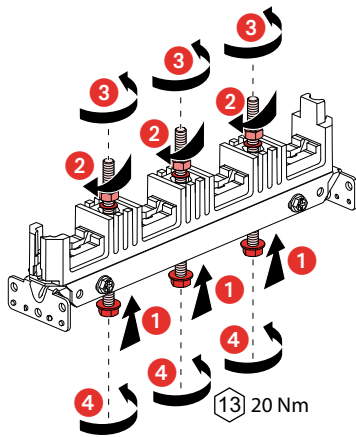
3 399 20

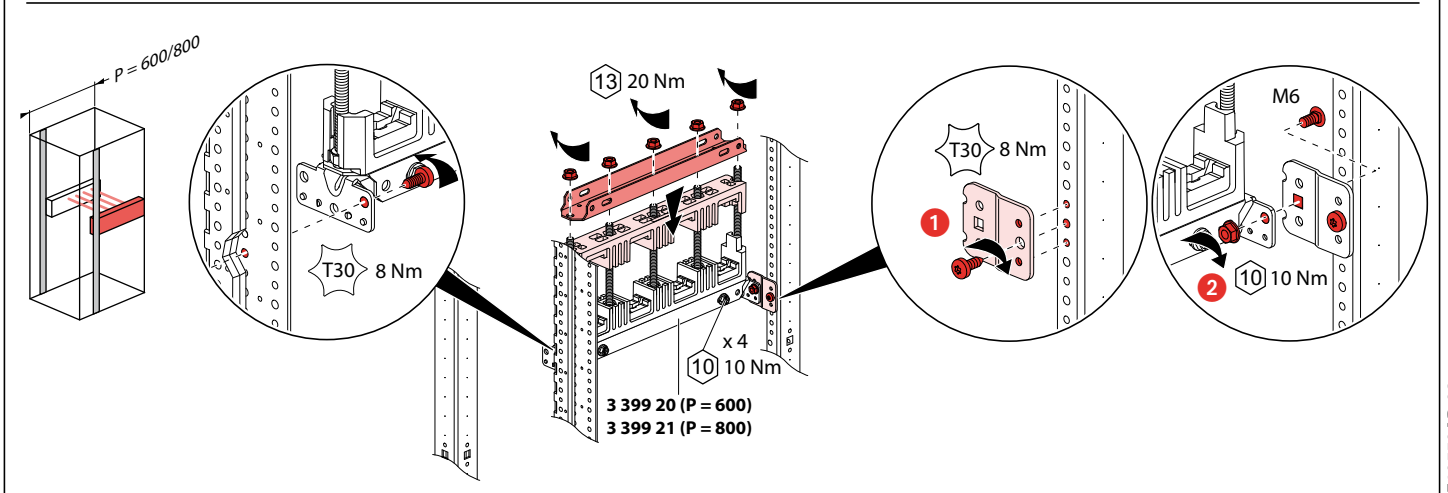
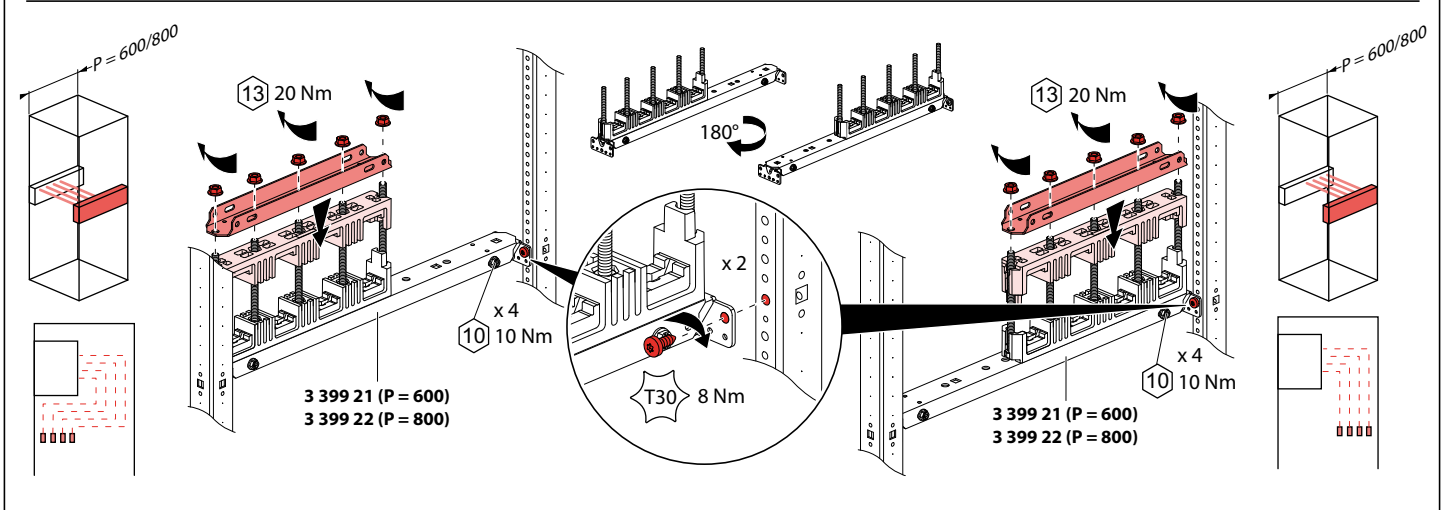
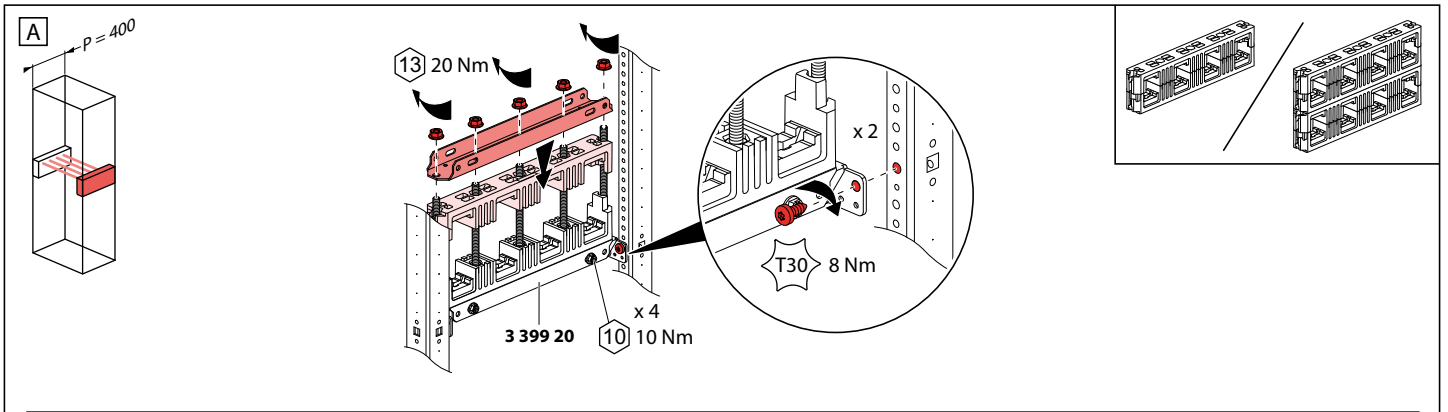
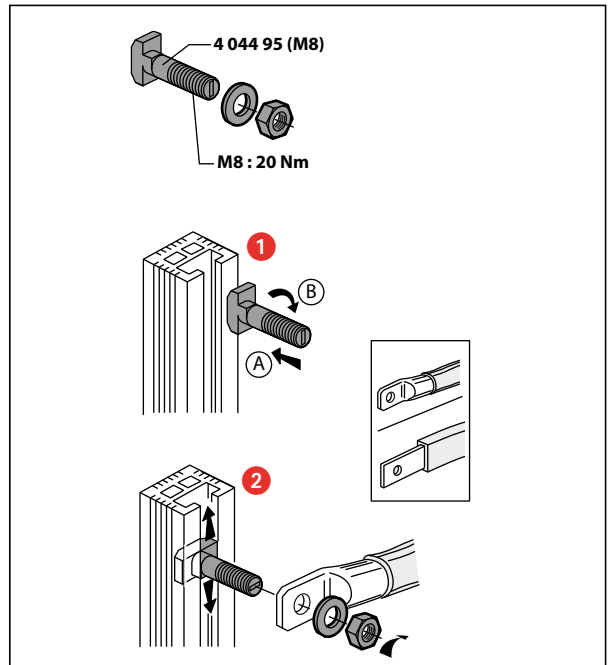
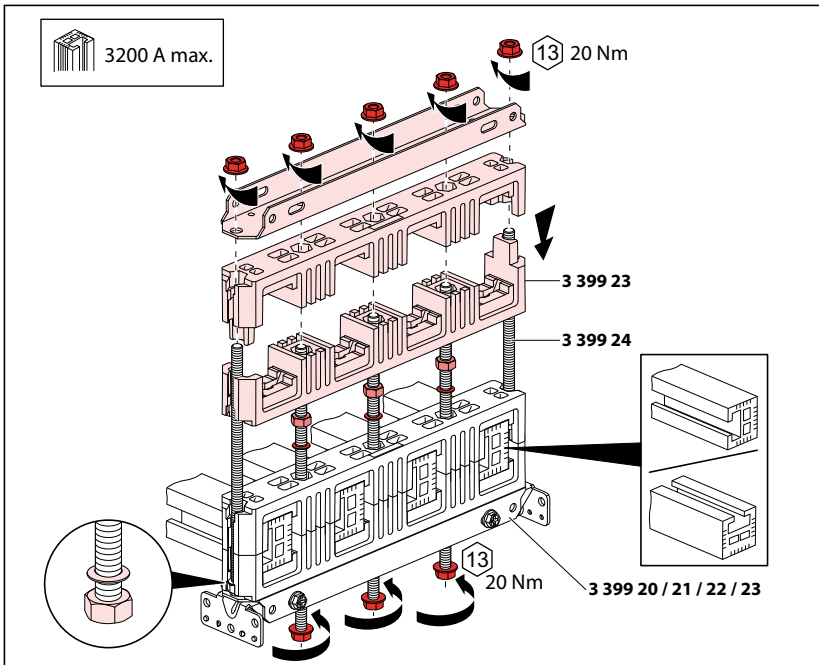


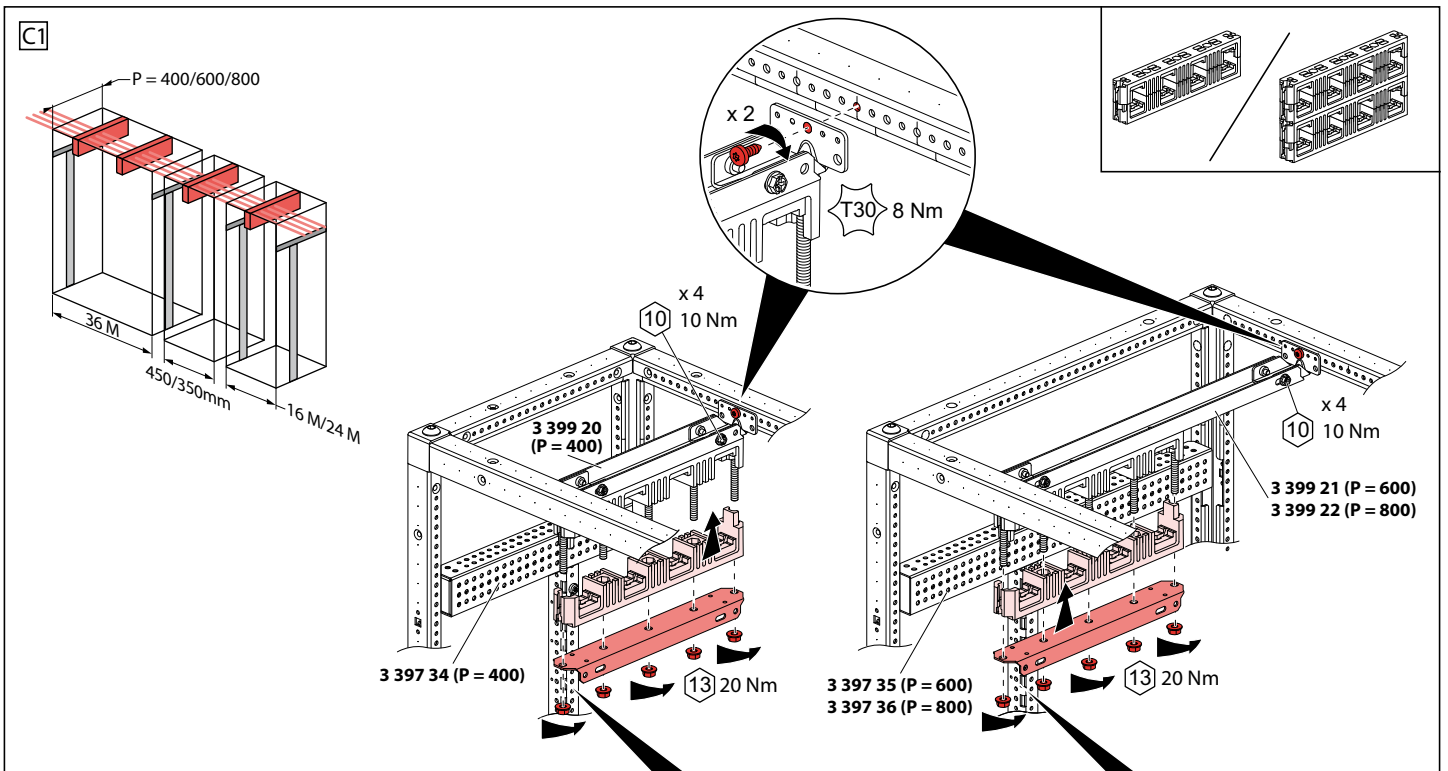
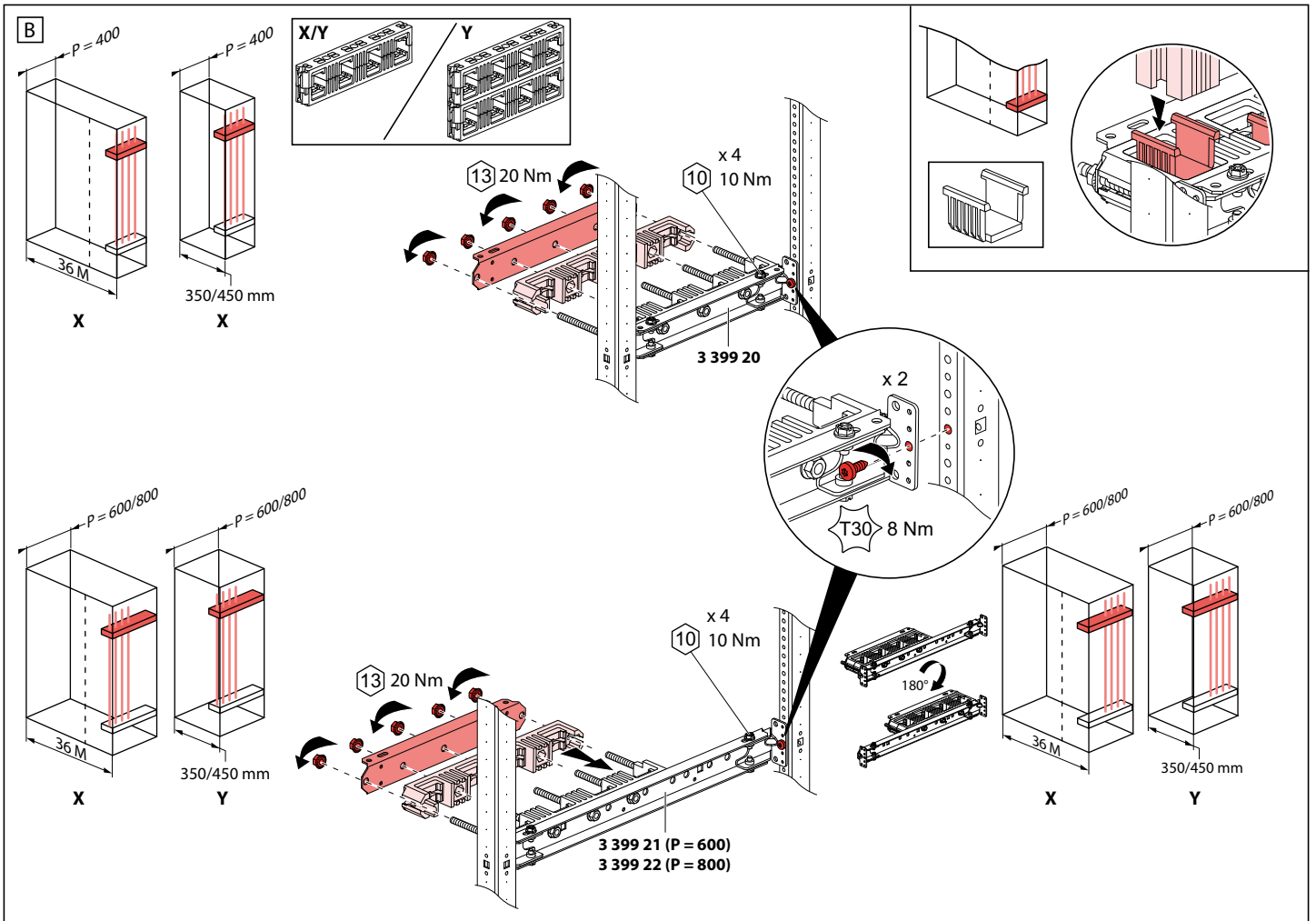
3 399 21 / 22



3 399 20 / 21 / 22 - 3 399 23

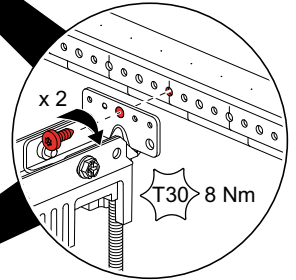
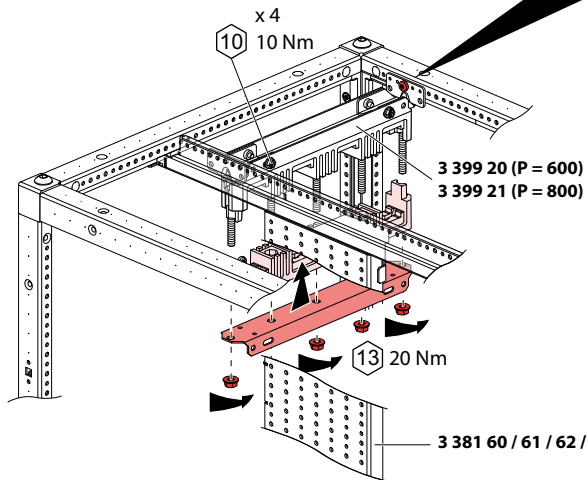
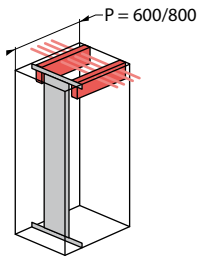
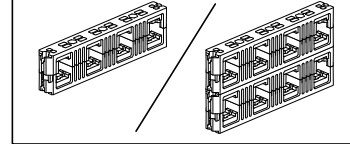
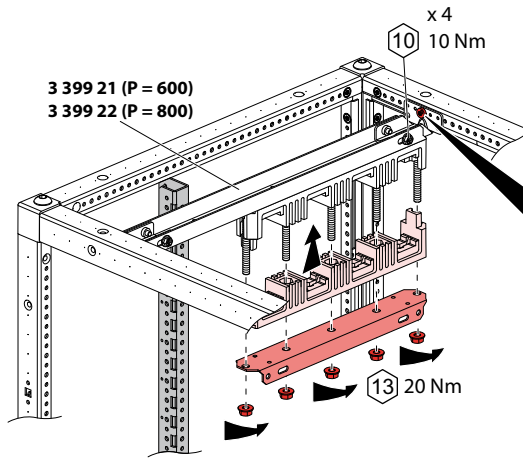
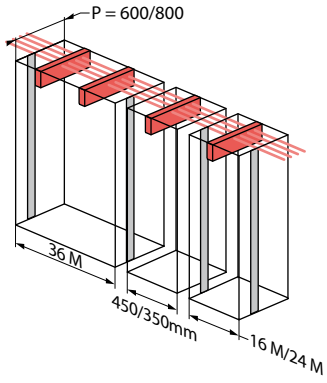




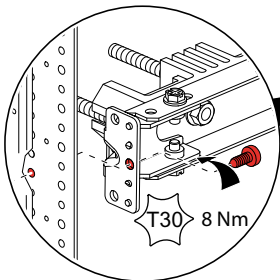
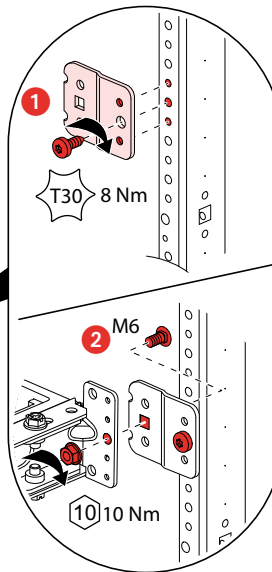
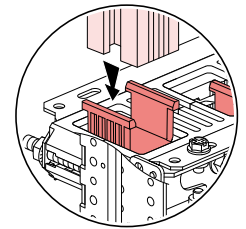
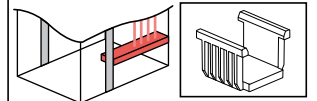
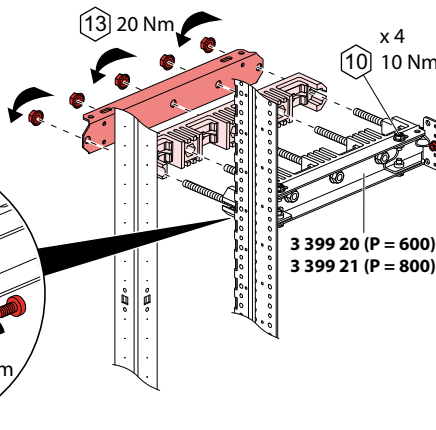
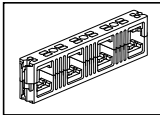
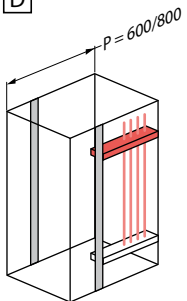


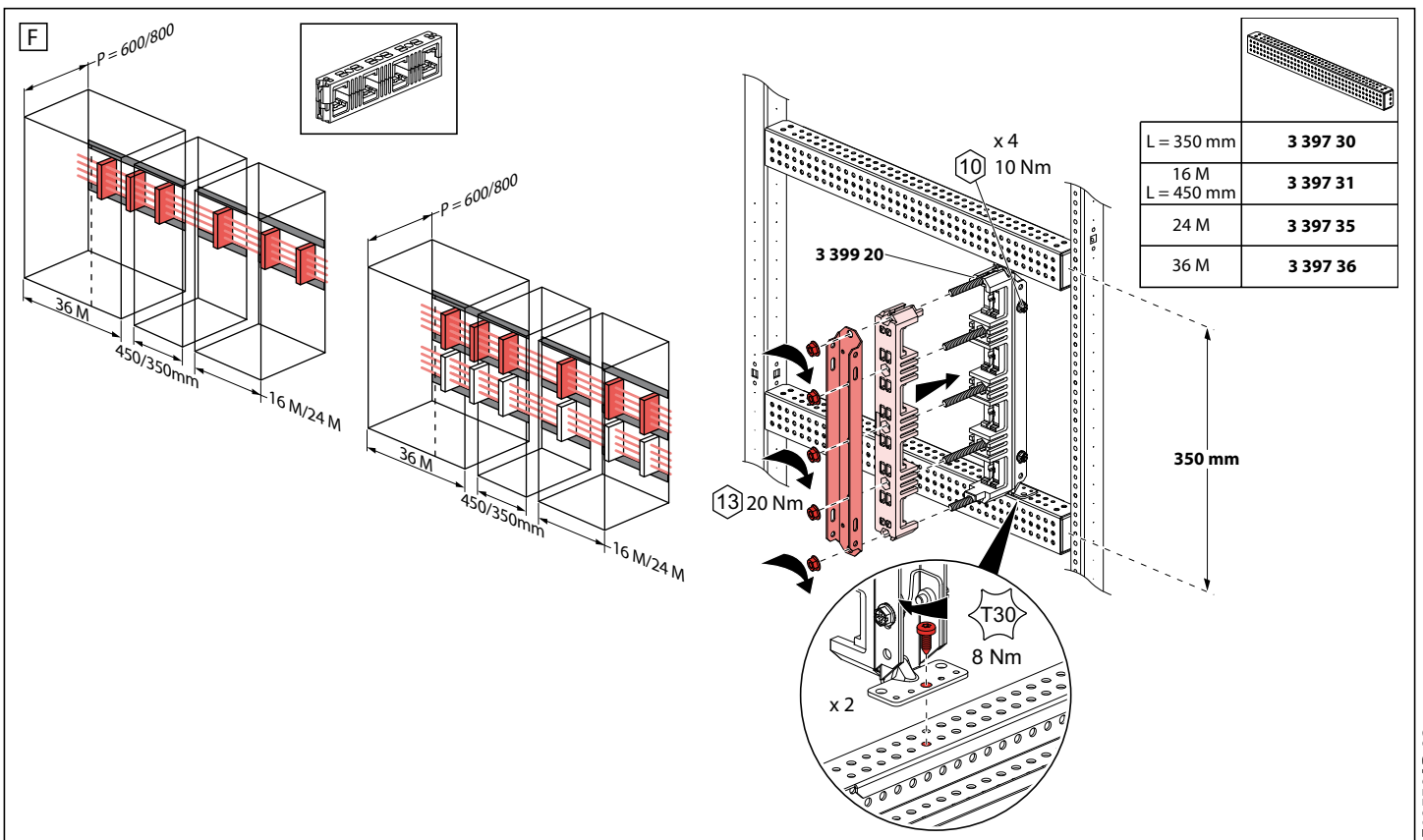
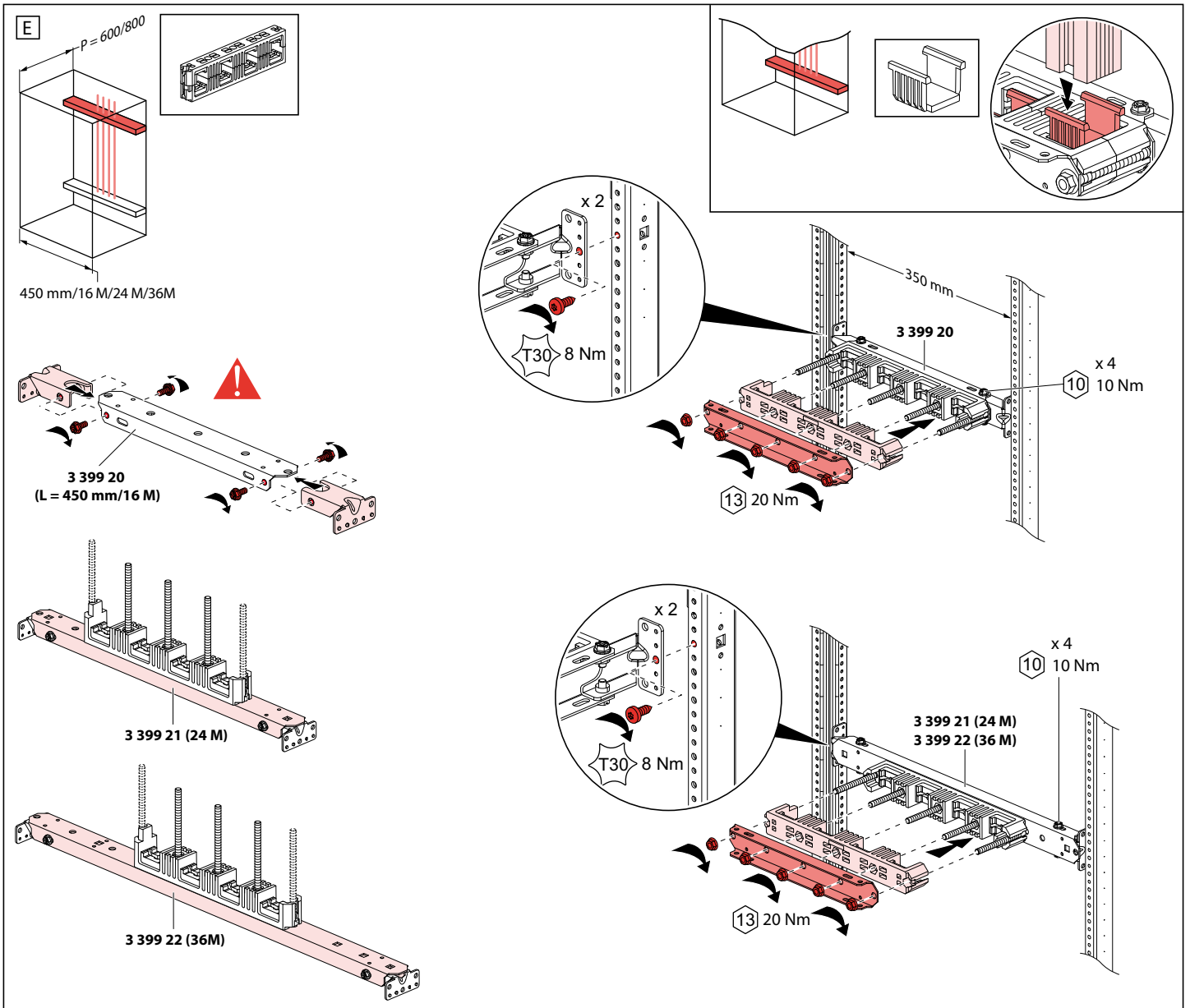
50 x 5	63 x 5	75 x 5	80 x 5
100 x 5	125 x 5	50 x 10	60 x 10
		80 x 10	100 x 10
		120 x 10	
200 mm	300 mm	200 mm	300 mm

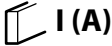


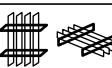

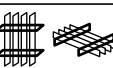
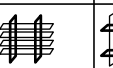
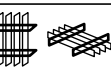

C2

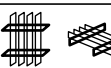

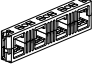
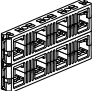





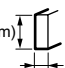
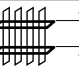
D



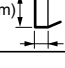
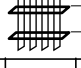


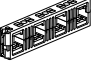




Cu	 I (A)				 I (A)				 I (A)			
												
	IP ≤ 30	IP > 30	IP ≤ 30	IP > 30	IP ≤ 30	IP > 30	IP ≤ 30	IP > 30	IP ≤ 30	IP > 30	IP ≤ 30	IP > 30
50 x 5 0 374 40	700	630	430	350	1150	1000	650	510	1600	1380	1000	900
63 x 5 0 374 41	800	700	500	400	1350	1150	770	590	1900	1600	1100	1000
75 x 5 0 374 59	950	850	600	475	1500	1300	890	700	2200	1900	1250	1100
80 x 5 0 374 43	1000	900	630	500	1650	1450	940	740	2350	2000	1300	1150
100 x 5 0 374 46	1250	1050	750	580	1900	1600	1120	900	2900	2450	1600	1400
125 x 5	1450	1270	1000	800	2500	2150	1450	1250	3450	2900	1800	1600
50 x 10	950	850	880	650	1680	1470	1250	1050	-	-	-	-
60 x 10	1150	1020	1000	800	2030	1750	1600	1250	-	-	-	-
80 x 10	1460	1270	1150	950	2500	2150	1700	1500	-	-	-	-
100 x 10	1750	1500	1350	1150	3050	2550	2000	1650	-	-	-	-
120 x 10	2000	1750	1650	1450	3600	3000	2500	2000	-	-	-	-

Al	I (A)				
					
	IP ≤ 30	IP > 30	IP ≤ 30	IP > 30	
	0 373 54	800	630	630	500
	0 373 55	1000	800	800	630
	0 373 56	1250	1000	1000	800
	0 373 57	1450	1250	1250	1000
	0 373 58	1750	1600	1400	1250
	0 373 58 x 2	3500	3200	2400	2000

Cu															
		50 x 5 0 374 40	63 x 5 0 374 41	75 x 5 0 374 59 80 x 5 0 374 43	100 x 5 0 374 46	125 x 5	50 x 5 0 374 40	63 x 5 0 374 41	75 x 5 0 374 59 80 x 5 0 374 43	100 x 5 0 374 46	125 x 5	50 x 5 0 374 40	63 x 5 0 374 41	75 x 5 0 374 59 80 x 5 0 374 43	100 x 5 0 374 46
l _{pk} (kA)	 (mm)														
10	1500	1500	1500	1600	1700	1550	1700	1700	1700	1700	1700	1700	1700	1700	1700
15	1300	1050	1300	1350	1500	1200	1200	1500	1700	1700	1350	1400	1500	1700	1700
20	950	950	1000	1000	1250	900	1150	1300	1500	1700	950	1000	1100	1500	1500
25	750	800	850	900	1000	700	900	1150	1300	1400	800	900	1000	1300	1350
30	600	600	650	700	800	600	800	900	1050	1150	650	800	900	1150	1200
35	500	500	550	600	700	500	700	800	900	1000	550	700	800	900	1000
40	450	450	500	550	600	450	600	700	750	850	500	650	750	850	950
45	400	400	450	500	550	400	500	600	650	750	450	550	650	750	850
50	350	350	400	450	500	350	450	550	650	700	400	500	600	700	800
60	300	300	350	400	450	300	500	550	600	550	300	400	500	550	650
70	250	250	300	350	400	250	300	400	450	500	250	300	400	500	600
80	200	250	250	300	350	200	250	300	350	400	250	300	350	400	500
90	200	200	250	250	300	200	250	300	350	350	200	250	300	350	450
100	150	200	200	250	250	150	200	250	300	350	200	250	300	350	350
110	150	150	200	250	250	150	150	200	250	300	150	150	250	300	350

Cu											
		50 x 10	60 x 10	80 x 10	100 x 10	120 x 10	50 x 10	60 x 10	80 x 10	100 x 10	120 x 10
l _{pk} (kA)	 (mm)										
20	1700	1700	1700	1700	1700	1700	1700	1700	1700	1700	1700
25	1500	1500	1700	1700	1700	1700	1700	1700	1700	1700	1700
30	1200	1350	1500	1700	1700	1450	1500	1600	1700	1700	1700
35	1000	1150	1400	1500	1700	1250	1300	1500	1600	1600	1600
40	900	1000	1250	1300	1600	1050	1250	1300	1500	1600	1600
45	800	900	1050	1150	1400	950	1100	1200	1300	1500	1500
50	700	800	900	1000	1100	850	900	1100	1200	1400	1400
60	600	700	800	900	1000	700	800	900	1000	1150	1150
70	550	600	700	750	800	600	700	800	900	1000	1000
80	500	550	550	600	700	500	550	600	700	800	800
90	450	500	550	600	650	450	500	550	650	700	700
100	400	400	400	500	500	400	450	500	550	600	600
110	350	350	350	350	350	350	350	400	450	450	450

Al						
	0 373 54	0 373 55	0 373 56	0 373 57	0 373 58	0 373 58 x 2
l _{pk} (kA)	 (mm)					
10	1800	1800	1800	1800	1800	1800
15	1800	1800	1800	1800	1800	1800
20	1800	1800	1800	1800	1800	1800
25	1600	1600	1600	1600	1600	1600
30	1600	1600	1600	1600	1600	1600
35	1000	1000	1000	1000	1000	1000
40	1000	1000	1000	1000	1000	1000
45	800	800	800	800	800	800
50	800	800	800	800	800	800
60	700	700	700	700	700	700
70	600	600	600	600	600	600
80	600	600	600	600	600	600
90	500	500	500	500	500	500
100	500	500	500	500	500	500
110	500	500	500	500	500	500