

# NRP – rozdzielnice niskiego napięcia

Natynkowe | Modułowe



**Zastosowanie:** wewnętrzne rozdzielnice nN przeznaczone do instalowania aparatury modułowej.

**Standardowe wyposażenie:** szyna TH 35, szyny zaciskowe, izolator, zestaw wkrętów i nakrętek, podkładka, przewód ochronny żółto-zielony, zestaw naklejek, zaślepki plastikowe prostokątne i okrągłe.

**Charakterystyka techniczna:**

Prąd znamionowy ciągły:  $I_n \leq 100A$

Napięcie znamionowe łączeniowe:  $U_n = 400V$

Napięcie znamionowe izolacji:  $U_i = 500V$

**Wykonanie:** blacha stalowa o grubości 0,8 mm, z ochronną powłoką lakierową w kolorze RAL 9003, nakładaną metodą elektrostatyczną.

## Dostępne kolory



RAL 9003



Natynkowy

## Dostępne wersje



Zatrzask



\* Zamek



\* Zamek + szyba

## Stopień ochrony



## Certyfikacja



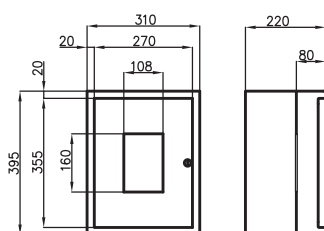
\* Wersje NRP xx Z posiadają dodatkowo zamek do samodzielnego montażu (każda rozdzielnica NRP standardowo wyposażona jest w zatrzask)

Typ/Nr. kat.	Wersja			Ilość modułów	Wymiary			
	z zatrzaskiem	z zamkiem*	z szybą		szer.	wys.	głęb.	
	NRP RBK ZSZ	✓	✓	✓	BRAK	310	395	220
☰	NRP RBK 9081	✓	✓		BRAK	310	395	220
☰	NRP 6 Z	✓	✓		6	310	265	130
☰	NRP 6 ZSZ	✓	✓	✓	6	310	265	130
	NRP 12	✓			12	310	265	130
	NRP 12 Z	✓	✓		12	310	265	130
☰	NRP 12 ZSZ	✓	✓	✓	12	310	265	130
	NRP 24	✓			24	310	395	130
	NRP 24 Z	✓	✓		24	310	395	130
☰	NRP 24 BIS Z	✓	✓		24	310	395	220
	NRP 36	✓			36	310	520	130
	NRP 36 Z	✓	✓		36	310	520	130
☰	NRP 36 ZSZ	✓	✓	✓	36	310	520	130
	NRP 36 BIS Z	✓	✓		36	310	520	220
	NRP 48 B Z	✓	✓		48	310	645	130
	NRP 70 Z	✓	✓		72	620	520	130

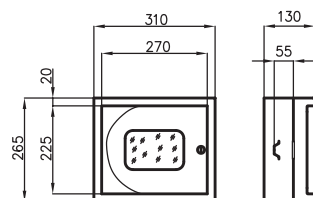
\* rozdzielnice standardowo mają zamontowany zatrzask, w dołączonym zestawie znajduje się zamek do samodzielnego montażu. Instrukcja demontażu zatrzasku i montażu zamka znajduje się na str. 188



Produkt dostępny na zamówienie

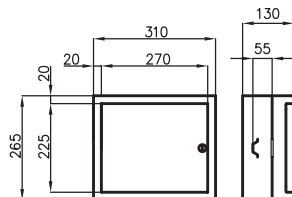


NRP RBK ZSZ

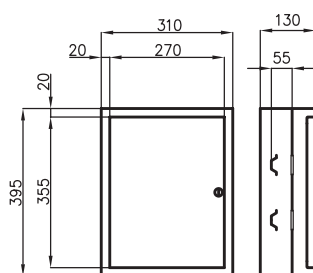


NRP 6 ZSZ

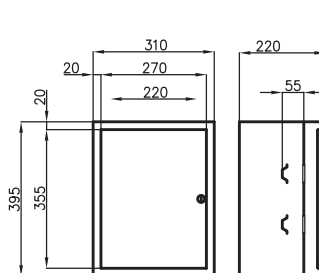
Rysunki dostępne na stronie [www.sabaj.pl](http://www.sabaj.pl)



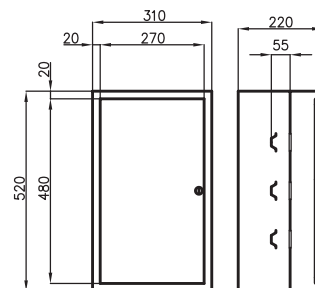
NRP 12 Z



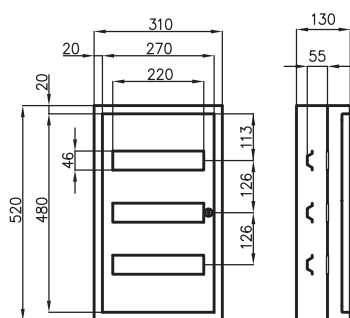
NRP 24 Z



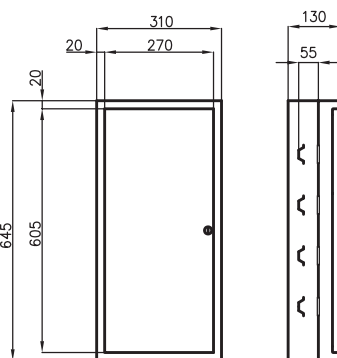
NRP 24 BIS Z



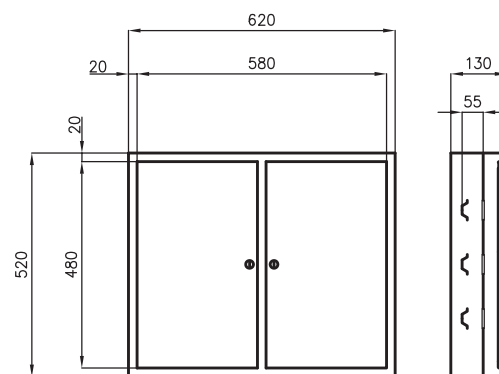
NRP 36 BIS Z



NRP 36 ZSZ



NRP 48B Z



NRP 70 Z